

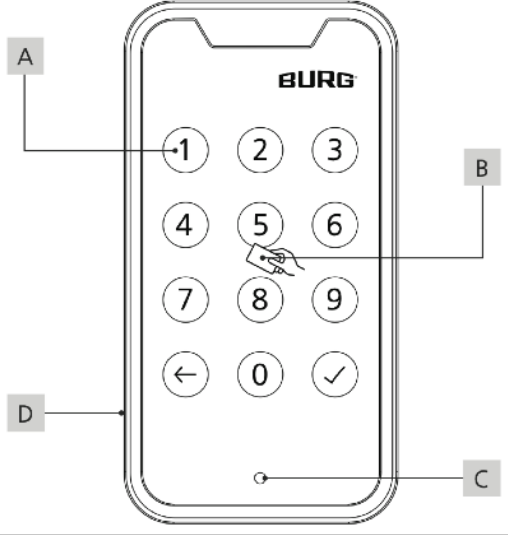
BURG®



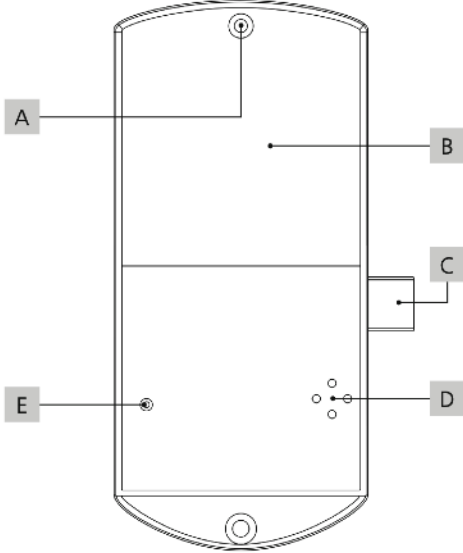
TwinPad

Kullanım Kılavuzu

TwinPad



- | | | | |
|---|-------------------|---|-----------------|
| A | Dokunmatik Tuşlar | C | LED |
| B | RFID Anteni | D | Mini-USB Girişi |



- | | | | |
|---|---------------------|---|-----------------------|
| A | Pil Haznesi Vidası | D | Hoparlör |
| B | Pil Haznesi | E | Sıfırlama Pimi Girişi |
| C | Mandallı Kilit Dili | | |

İçindekiler

Genel Tanıtım	2
Paket İçeriği	3
Teknik Özellikler	3
Ürün Ölçüleri	4
Fonksiyon Tanımları	4
TwinPad Montajı	5
Programlama	6
TwinPad Kullanımı	8
Batarya Değişimi	9
İletişim	9

Genel Tanıtım

Değerli müşterimiz,

TwinPad'i tercih ettiğiniz için çok teşekkür ederiz.

TwinPad dolap, çekmece gibi çeşitli mobilyalarda üst düzey güvenlik sağlar. Oldukça şık ve güzel bir tasarıma sahiptir. Bu güzel tasarımının yanında özellikleriyle de çok donanımlı bir kilitir. Hem RFID kartlar ile hemde şifre ile kullanılabilir.

Not: Lütfen kurulumu ve programlamaya başlamadan önce kılavuzun tamamını dikkatlice okuyunuz.

Bu kılavuzun en son sürümüne aşağıdaki web adresimizden ulaşabilirsiniz:

www.burgturkiye.com

Önden Görünüm



Arkadan Görünüm



Teknik Bilgiler

Ürün Ölçüleri	Twinpad: 107 x 56 x 13 mm Arka Ünite: 140 x 65 x 25 mm
Batarya	VARTA ¹ AA (4X)
Pil Ömrü	10.000 Kilitleme Döngüsü
Çalışma Sıcaklığı	-25°C - 55°C arasında
RFID Türleri	MIFARE® Classic, MIFARE® DESFire® Evo
Modlar	Özel Kullanıcı ve Çoklu Kullanıcı Modları
Kilit Materyali	Ön Yüzey: Sertleştirilmiş Plastik Ön Çerçeve: Metal Arka Ünite: Sertleştirilmiş Plastik
Kilit Yönü	Sol, Kapı Menteşe: Sağ Sağ, Kapı Menteşe: Sol
Master Kart Sayısı	Maksimum 3
Kullanıcı Kart Sayısı	Maksimum 10
Master Şifre / Kullanıcı Şifre	Maksimum 1
Şifre Uzunluğu	4 - 8 Haneli

Fabrika Ayarları

Mod	Çoklu Kullanıcı Modu
Master Şifre	934716
Kullanıcı Şifre	1234
Sinyal Sesi	Yüksek

Özellikler

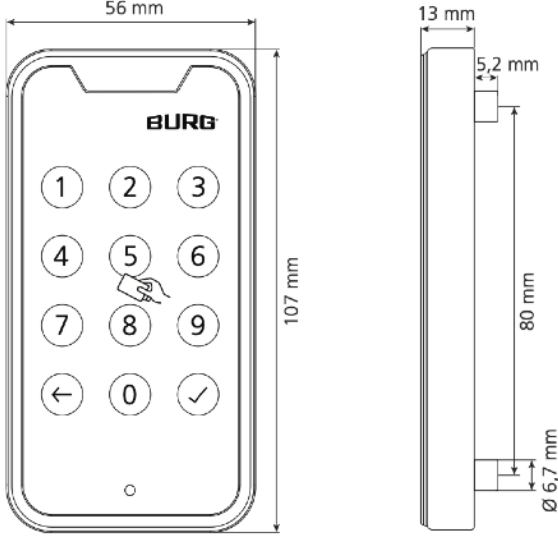
- Ergonomik kullanım ve yüksek kaliteli tasarım
- Harici batarya erişimi ve değişimi
- Dokunmatik yüksek kaliteli tuşlar
- Şifre ve RFID kart ile 2 farklı kullanım
- Sağ menteşe, sol menteşe ve çekmecelere uygulanabilirlik
- Otomatik alarm
- USB girişi ile acil şarj edilebilmesi
- Kapı mandalı işlevi
- İnce metal çerçeveli ön ünite

Paket İçeriği

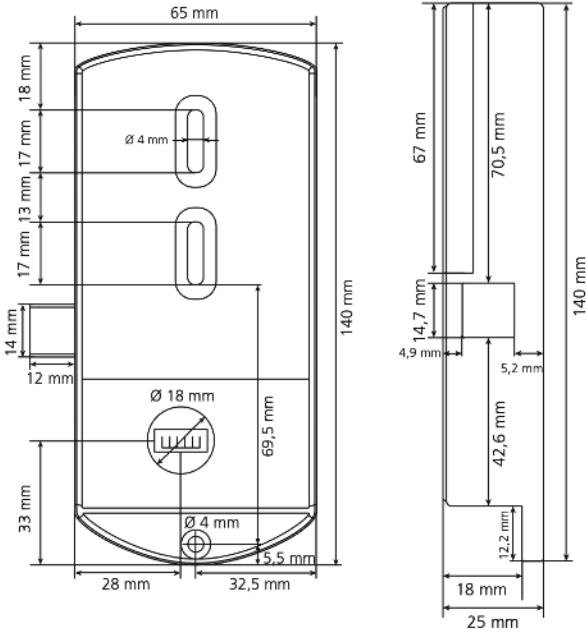
- 1 x TwinPad
- 1 x Arka Ünite
- 1 x Yaylı Kilit Dili Yuvası
- 1 x RFID Kart
- 1 x Sıfırlama Pimi
- 2 x Vida (M4 x 29,5mm)
- 3 x Ahşap Vidası (3,4mm x 20mm)
- 1 x Pil Kapağı Vidası (3mm x 8mm)

Ürün Ölçüleri

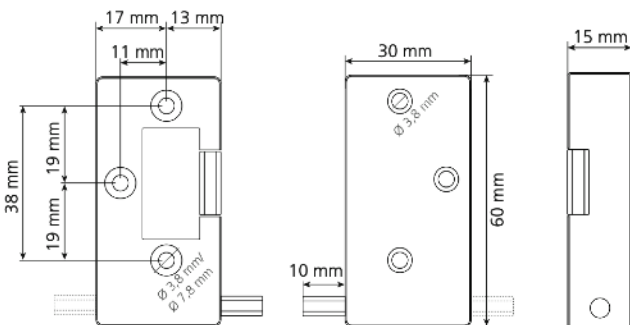
Dokunmatik Yüzey



Arka Ünite



Kilit Dili Yuvası



Fonksiyon Tanımları

Mod: Çoklu Kullanıcı Modu

Bu modda, kullanıcılar tek kullanımlık şifre ve kullanıcı kartları ile kilidi çalıştırabilir. Her kullanıcı kendi şifresi veya kartı ile kilidi kilitler, aynı şifre veya kart ile kilidi açabilir. Başka bir şifre veya kart ile kilit açılmaz. Spor salonu gibi değişken kullanıcı grupları için uygundur.

Mod: Özel Kullanıcı Modu

Bu modda, kullanıcı şifresi ve kullanıcı kartları önceden tanımlanmıştır. Onun harici şifre ve kartları kilit tarafından reddedilir. Bu mod kullanıcı gruplarının değişmediği ortamlarda kullanılır. Ofis dolabı gibi sabit kullanıcı grupları için uygundur.

Master Şifre

Master şifre, ayarlanan moddan bağımsız olarak kilidi açabilir. Master şifre ile giriş yapıldığında; çoklu kullanıcı modunda şifreler ve kartlar hafızadan silinir, özel kullanıcı modunda ise şifre fabrika ayarlarına (Fabrika ayarı şifre 1234'tür.) geri döner.

Not: Programlama kısmında kendi özel master şifrenizi belirlemenizi öneririz.

Master Kart

Master kart, ayarlanan moddan bağımsız olarak kilidi açabilir. Master kart ile giriş yapıldığında; çoklu kullanıcı modundaki kartlar hafızadan silinir.

Otomatik Kilitleme

Özel kullanıcı modunda kullanılan bir özelliktir. Kilit açıldıktan 5 saniye sonra otomatik olarak kilitlenir. Bunun için kapının kapatılmasına gerek yoktur. Mandallı kilit dili sayesinde kilit kilitliken bile kapı kapatılabilir.

LED Kilitleme Göstergesi

Kilidin, kilitli olduğu durumda yeşil LED kısa aralıklarla yanıp söner.

Blok Modu

Art arda 4 başarısız giriş denemesinden sonra kilit 60 saniye kilitlenir. Bu süre zarfında kilit çalıştırılmaz. Kilit RFID kart ile açılabilir. Şifre ile kilitleme, blok modu süresinin bitmesi ile tekrar kullanılabilir.

Sinyal Sesi Tonları

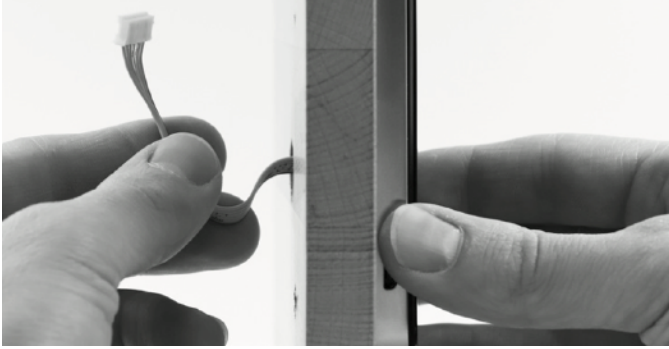
Açma ve kapama işlemlerinin yanı sıra programlama sırasında da sinyal sesleri duyulur. Bu sinyal seslerinin düzeyi yüksek, sessiz ve kapalı ses düzeyi fonksiyon kartları ile ayarlanabilir.

Pil Uyarısı

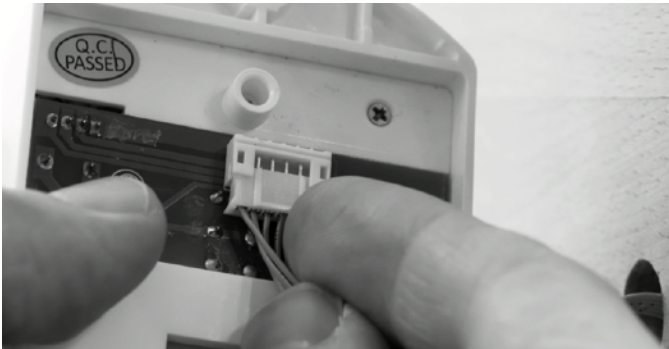
Pil voltajı belirli seviyenin altına düştüğünde, kilit açıldığında üç tane azalan bip sesi duyulur. Kilit hala çalıştırılabilir. Voltaj daha da düştüğünde, kilit artık kilitlenemez. Voltaj kritik aralığa düştüğünde, kilit artık çalıştırılmaz.

TwinPad Montajı

- 1 Ürün ölçülerine göre kapıya gerekli montaj deliklerini açın. Ön üniteyi dikkatlice yerine yerleştirin ve açtığınız delikten bağlantı kablosunu arka tarafa geçirin.



- 2 Eğer batarya bölmesinde pil mevcutsa batarya bölmesini açarak pilleri çıkartın. Arka üniteyi bağlantı kablosu ile ön üniteye bağlayın. Dikkatlice arka üniteye bulunan sokete kabloyu geçirin. İki küçük kılavuz rayının görünür olduğuna emin olun.

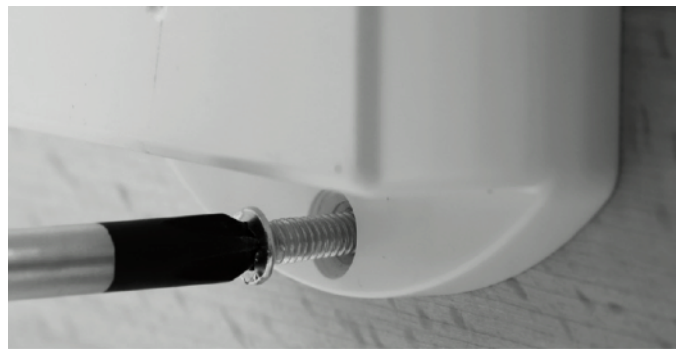


- 3 Montaj sırasında şerit kablonun ezilip sıkışmadığından emin olun. Montaj sırasında oluşan hasarlar garanti kapsamında değildir.

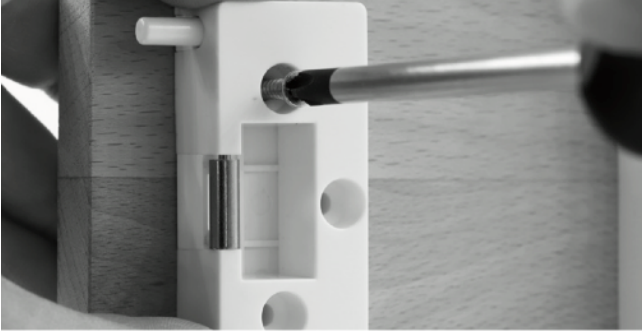


- 4 **Önemli Not: Ürün ile gönderilen M4 x 29.5 vidaları, kalınlığı 17mm ile 30mm arasında olan kapılar ve çekmeceler içindir. Daha ince kapı ve çekmeceler için daha kısa vidaların kullanılması gerekmektedir. Aksi halde vidalar ön üniteyi delerek kalıcı zarar verebilir.**

- 5 2 adet M4 x 29.5 vidaları açtığınız deliklerden ve arka üniteye delik yuvalarından geçirin. İki üniteyi birbirine sabitleyin.



- 6 Kilit yuvasını yerine yerleştirin. 3 adet (3.4x20mm) vida ile sabitleyin.



- 7 Batarya bölümüne 4 adet AA pili yerleştirerek kapağı (3x8mm) vida ile kapatın.



- 8 **Önemli Not: Batarya bölümünün kapağı kapalı olduğuna emin olun. Batarya bölümünün kapağı açıkken asla kapıyı kapatmayın. Aksi halde piller düşebilir ve kapı kilitli kalabilir.**

Programlama

Fabrika Ayarları

Master Şifre	934716
Kullanıcı Şifre	1234

1 Mod Değişikliği

Not: Mod değişikliği yapıldıktan sonra kilit, değiştirildiği modun fabrika ayarlarına döner.

a) Çoklu Kullanıcı Modu

1. Pil bölümünü açın ve pillerden birini çıkarın.
2. Sıfırlama pimini sıfırlama deliğine hafifçe bastırın ve basılı tutun.
3. Pili tekrar takın. 2 bip sesi duyduğunuzda ve kilit dili içeri girdiğinde pimi bırakın.
4. Kilit dilinin içeri girmesi işlemin başarılı olduğunu belirtmektedir.

b) Özel Kullanıcı Modu

1. Pil bölümünü açın ve pillerden birini çıkarın.
2. Sıfırlama pimini sıfırlama deliğine hafifçe bastırın ve basılı tutun.
3. Pili tekrar takın. 1 bip sesi duyduğunuzda ve kilit dili dışarı çıktığında pimi bırakın.
4. Kilit dilinin dışarı çıkması işlemin başarılı olduğunu belirtmektedir.

2 Master Şifre Belirleme

1. Master şifreyi girin ve “←” ok tuşuna basın.
2. Uzun bir bip sesi duyulur ve yeşil LED yanıp sönmeye başlar.
3. Yeni master şifrenizi tuşlayın ve “✓” onay tuşuna basın.
4. Uzun bir bip sesi işlemin başarılı olduğunu belirtmektedir.

Not: Yalnızca bir master şifre belirlenebilir. Yeni bir master şifre belirlediğinizde eski master şifreniz silinir.

3 Kullanıcı Şifresi Belirleme

1. Kullanıcı şifrenizi girin ve “←” ok tuşuna basın.
2. Uzun bir bip sesi duyulur ve yeşil LED yanıp sönmeye başlar.
3. Yeni kullanıcı şifrenizi tuşlayın ve “✓” onay tuşuna basın.
4. Uzun bir bip sesi işlemin başarılı olduğunu belirtmektedir.

Not: Yalnızca bir kullanıcı şifresi belirlenebilir. Yeni bir kullanıcı şifresi belirlediğinizde eski kullanıcı şifreniz silinir.

4 Tüm Şifreleri Sıfırlama

1. Master şifrenizi girin ve “✓” ok tuşuna basın.
2. Kilit açılır.
3. Çoklu kullanıcı modunda kullanılan şifre silinir.
4. Özel kullanıcı modunda fabrika ayarlarına (1234) döner.

5 Master Kart Tanımlatma

1. Master şifrenizi girin ve “←” ok tuşuna basın.
2. Uzun bir bip sesi duyulur ve yeşil LED yanıp sönmeye başlar.
3. Tanımlatmak istediğiniz master kartı kilidin önüne tutun.
4. Daha fazla master kart tanımlatmak için onları da kilidin önüne tutun.
5. İşleminiz bittiğinde yeşil LED’in yanıp sönmeye bitene kadar bekleyin.

Not: En fazla 3 adet master kart tanımlatılabilir.

6 Kullanıcı Kartı Tanımlatma

1. Master kartınızı kilidin önüne tutun. Bir bip sesi duyulur ve yeşil LED yanar.
2. Master kartınızı tekrar kilidin önüne tutun, yeşil LED yanıp sönmeye başlayacaktır.
3. Tanımlatmak istediğiniz kullanıcı kartını kilidin önüne tutun.
4. Daha fazla kullanıcı kartı tanımlatmak için onları da kilidin önüne tutun.
5. İşleminiz bittiğinde yeşil LED’in yanıp sönmeye bitene kadar bekleyin.

Not: En fazla 10 adet kullanıcı kartı tanımlatılabilir.

7 Kullanıcı Kartı Silme

1. Master kartınızı kilidin önüne tutun. Bir bip sesi duyulur ve yeşil LED yanar.
2. Master kartınızı tekrar kilidin önüne tutun, yeşil LED yanıp sönmeye başlayacaktır.
3. Master kartınızı üçüncü kez kilidin önüne tutun, yeşil LED hızlı bir şekilde yanıp sönmeye başlayacaktır.
4. Silmek istediğiniz kullanıcı kartını kilidin önüne tutun.
5. Daha fazla kullanıcı kartı silmek için onları da kilidin önüne tutun.
6. İşleminiz bittiğinde yeşil LED’in yanıp sönmeye bitene kadar bekleyin.

Not: Silinen kullanıcı kartlarını teyit etmek için kilidin önüne tutup kontrol edebilirsiniz. 3 kısa bip sesiyle reddedilmesi işlemin başarılı olduğunu göstermektedir.

8 Sinyal Ses Düzeyini Ayarlama

1. Yüksek, sessiz ve kapalı fonksiyon kartlarından istediğiniz fonksiyon kartını kilidin önüne tutun.
2. Uzun bir bip sesi ve yeşil LED’in yanıp sönmeye işlemin başarılı olduğunu belirtmektedir.

9 Fabrika Ayarlarına Sıfırlama

1. Sıfırlama pimini, arka ünitadaki sıfırlama deliğine hafifçe bastırın.
2. Uzun bir bip sesi işlemin başarılı olduğunu belirtmektedir.

Not: Kilit fabrika ayarlarına sıfırlanır. Tüm master kartlar ve kullanıcı kartları silinir. Master şifre (934716) ve özel kullanıcı şifresi (1234) fabrika ayarlarına döner.

TwinPad Kullanımı

1 Özel Kullanıcı Modu

a) Şifre İle Kilidi Açma

1. Şifrenizi girin ve ardından "✓" onay tuşuna basın.
2. Sinyal sesi ve LED ışık işlemin başarılı olduğunu belirtir ve kilit açılır.

Not: Yanlış şifre girildiğinde, kilit 3 kısa sinyal sesi ve LED ışığı ile kullanıcıyı uyarır.

b) Master Şifre İle Kilidi Açma

1. Master şifrenizi girin ve ardından "✓" onay tuşuna basın.
2. Sinyal sesi ve LED ışık işlemin başarılı olduğunu belirtir ve kilit açılır.

Not: Yanlış master şifre girildiğinde, kilit 3 kısa sinyal sesi ve LED ışığı ile kullanıcıyı uyarır. Master şifre ile açma işlemi, kullanılan şifreyi sıfırlar ve fabrika ayarı olan 1234 şifresini aktif hale getirir.

c) Master Kart Veya Kullanıcı Kartı İle Kilidi Açma

1. Master kartınızı veya kullanıcı kartınızı kilide okutun.
2. Sinyal sesi ve LED ışık işlemin başarılı olduğunu belirtir ve kilit açılır.

Not: Yanlış master kart ve kullanıcı kartı gösterildiğinde, kilit 3 kısa sinyal sesi ve LED ışığı ile kullanıcıyı uyarır.

d) Kilitleme İşlemi

Kilit, otomatik olarak 5 saniye sonra kendini kilitlet.

2 Çoklu Kullanıcı Modu

a) Şifre İle Kilidi Kilitleme Ve Açma

1. Bir şifre girin ve ardından "✓" onay tuşuna basın.
2. Sinyal sesi ve LED ışık işlemin başarılı olduğunu belirtir ve kilit kilitlet.
3. Belirlediğiniz şifreyi girip, "✓" onay tuşuna bastığınızda kilit açılacaktır.

Not: Yanlış şifre girildiğinde, kilit 3 kısa sinyal sesi ve LED ışığı ile kullanıcıyı uyarır.

b) Master Şifre İle Kilidi Açma

1. Master şifrenizi girin ve ardından "✓" onay tuşuna basın.
2. Sinyal sesi ve LED ışık işlemin başarılı olduğunu belirtir ve kilit açılır.

Not: Yanlış master şifre girildiğinde, kilit 3 kısa sinyal sesi ve LED ışığı ile kullanıcıyı uyarır. Master şifre ile açma işlemi, kullanılan şifreyi sıfırlar.

c) Kullanıcı Kartı İle Kilidi Kilitleme Ve Açma

1. Kullanıcı kartınızı kilide okutun.
2. Kilit kilitlet.
3. Aynı kullanıcı kartını kilide okuttuğunuzda kilit açılacaktır.
4. Sinyal sesi ve LED ışık işlemin başarılı olduğunu belirtir.

Not: Yanlış kullanıcı kartı gösterildiğinde, kilit 3 kısa sinyal sesi ve LED ışığı ile kullanıcıyı uyarır.

d) Master Kart İle Kilidi Açma

1. Master kartınızı kilide okuttuğunuzda kilit açılacaktır.
2. Sinyal sesi ve LED ışık işlemin başarılı olduğunu belirtir.

Not: Yanlış master kart gösterildiğinde, kilit 3 kısa sinyal sesi ve LED ışığı ile kullanıcıyı uyarır.

Acil Güç Kaynağı

Pil voltajı yetersiz kaldığı zaman, kilit sistemini USB-C kablosu ile harici bir güç kaynağına bağlayabilirsiniz. (örneğin, güç kaynağı ünitesi, dizüstü bilgisayar, vb.) Kilitleme sistemi daha sonra normal bir şekilde çalıştırılabilir.

Not: İlk pil uyarısında pilleri değiştirmenizi öneririz.

Batarya Değişimi

1. Pil bölmesinin kapağını açın.
2. Pilleri çıkartın ve yeni pilleri sembollerine (+/-) göre yerleştirin.
3. Pil bölmesinin kapağını kapatın ve vidasını sıkın.

Not: Düşük pil durumunda pilleri hemen değiştirmenizi öneririz. Kilit VARTA marka piller için onaylanmıştır. Diğer markalarda pillerin kullanılması kilitleme döngü sayısında azalmalara neden olabilir.



Not: TwinPad ve pilleri ev çöpüne atılmamalıdır. Atık kutularına doğru biçimde atılması dünyamızı temiz tutmak için önemlidir.

Pil Kullanımı

- Kilit sisteminin doğru çalışması için yüksek kaliteli marka pillerin kullanılması esastır. BURG kilitleme sistemleri, VARTA markasının belirtilen endüstriyel pilleri için fabrika çıkışı olarak onaylanmıştır. Diğer marka pillerin kullanılması, olası kilitleme döngülerinin sayısının azalmasına ve sınırlı işlevselliğe ve işlevsel sorunlara yol açabilir, çünkü deneyimler, aynı özelliklere sahip diğer marka pillerin performanslarının farklı olduğunu göstermiştir. Burg, yukarıda belirtilenlerden farklı bir marka pil kullanıldığında kilitleme sisteminin işlevselliğini garanti etmez.
- Pilleri değiştirirken veya uzun bir süre boyunca her iki pil aynı anda çıkarılırsa, entegre gerçek zamanlı saate (RTC) ilişkin ayarlar kaybolacaktır.
- Pil yanlış kullanılırsa, imha edilirse veya yanlış tipte pil kullanılırsa patlayabilir veya yanıcı gazlar salabilir. Pili yeniden şarj etmeyin, parçalara ayırmayın, aşırı yüksek sıcaklara maruz bırakmayın veya ateşe atmayın. Zararlı maddeler içeren piller, kadmiyum (Cd), civa (Hg) ve kurşun (Pb) maddelerinin kısaltmalarıyla etiketlenmiştir. Kilit uzun bir süre kullanılmayacaksa, piller çıkarılmalıdır.

BURG Lüling GmbH & Co. KG

Volmarsteiner Str. 52
58089 Hagen (Germany)
+49 (0) 23 35 63 08-0
info@burg.de
www.burg.de

BURG Türkiye Temsilcisi

EBT Grup Dış Ticaret Sanayi LTD. ŞTİ.
Gevher Nesibe Mah. Çimen Sok. No: 7/33
Office A Plus
Kocasinan / Kayseri / Türkiye
info@ebtgrup.com
+0090 352 503 44 66
+0090 549 503 4466