

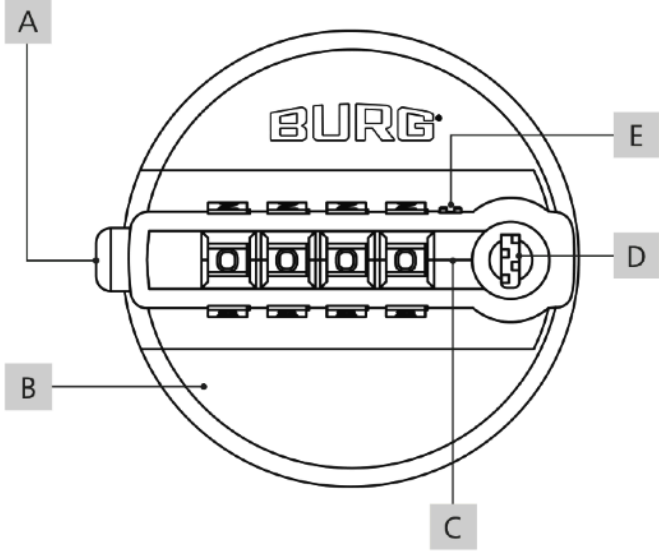
**BURG®**



## Spinlock410

Kullanım Kılavuzu

## Spinlock410



- |   |                     |   |                       |
|---|---------------------|---|-----------------------|
| A | Açma Tuşu           | B | Gövde                 |
| C | Şifre Hizası        | D | Master Anahtar Girişi |
| D | Şifreleme Ayar Pimi |   |                       |

### **!!!ÇOK DİKKAT EDİNİZ!!!**

**Şifreleme ayar pimi çok hassastır! Vida değildir! Tam tur dönmez! Zorlamalarla kırılır! Tamamı kontrol edilerek gönderilmektedir. Bu sebeple bozulan kilitler iade olarak kabul edilmez.**

## İçindekiler

Genel Tanıtım .....	2
Paket İçeriği .....	3
Teknik Özellikler .....	3
Montaj Deliği Ölçüsü .....	3
Ürün Ölçüleri .....	4
Fonksiyon Tanımları .....	4
Şifre Belirleme .....	4
Şifre Bulma .....	5
Spinlock410 Kullanımı .....	6
İletişim .....	7

## Genel Tanıtım

Değerli müşterimiz,

Spinlock410'u tercih ettiğiniz için çok teşekkür ederiz.

Spinlock410 dolap, çekmece gibi çeşitli mobilyalarda üst düzey güvenlik sağlar. Oldukça şık ve güzel bir tasarıma sahiptir. Bu güzel tasarımının yanında özellikleriyle de çok donanımlı bir kilittir.

**Not:** Lütfen kurulumu başlamadan önce kılavuzun tamamını dikkatlice okuyunuz.

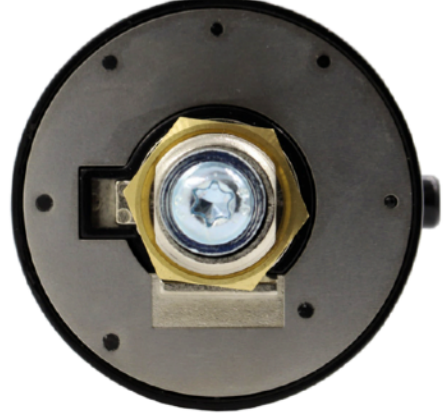
Bu kılavuzun en son sürümüne aşağıdaki web adresimizden ulaşabilirsiniz:

**[www.burgturkiye.com](http://www.burgturkiye.com)**

## Önden Görünüm



## Arkadan Görünüm



## Teknik Bilgiler

Ürün Ölçüleri	Ø56,3 mm x 32 mm
Kilit Materyali	Zamak
Mod	Özel Kullanıcı Modu
Mümkün Şifre İhtimali	9.999
Kilit Yönü	Sol, Kapı Menteşe: Sağ
Maks. Kapı Kalınlığı	11 mm

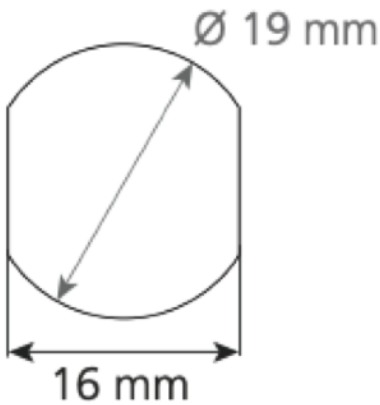
## Fabrika Ayarları

Şifre	0000
Mod	Özel Kullanıcı Modu

## Paket İçeriği

- 1 x Spinlock410
- 1 x Somun (M4 x 8 mm)
- 1 x M19 Sabitleme Somunu

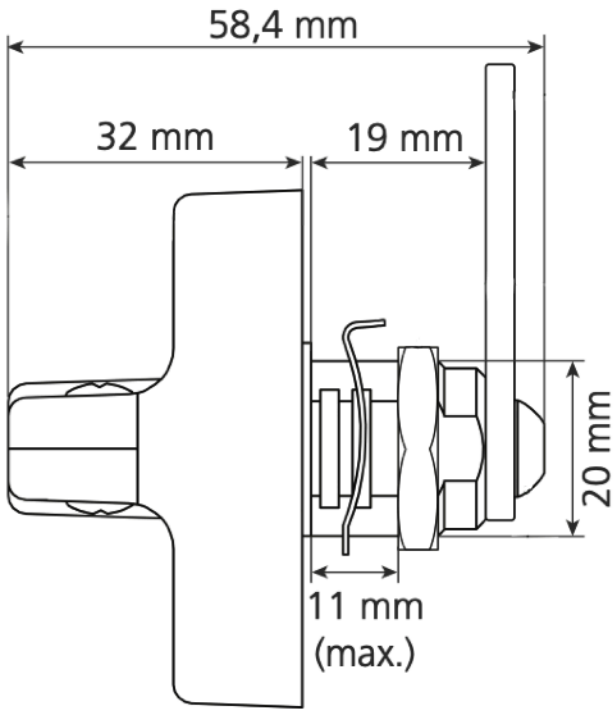
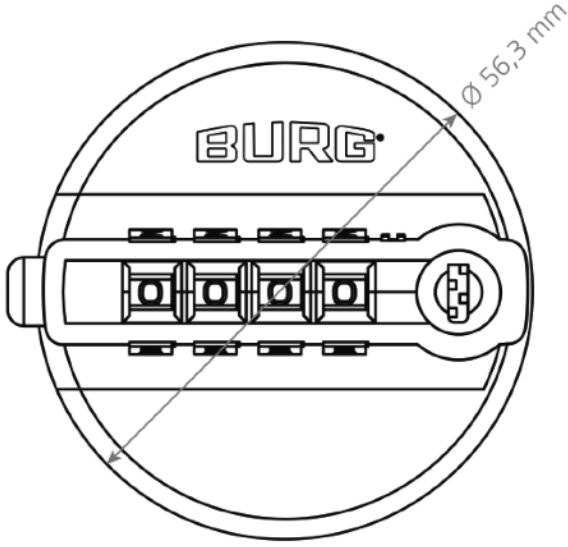
## Montaj Deliği Ölçüsü



## Özellikler

- Ergonomik kullanım ve yüksek kaliteli tasarım
- Hem metal hemde ahşap mobilyalara uygunluk
- Güçlü zamak gövde
- Basit kurulum ve montaj
- Kullanım kolaylığı
- 9.999'a kadar mümkün şifre ihtimali
- Acil durumlarda master anahtar ile açılabilmesi

## Ürün Ölçüleri



## Fonksiyon Tanımları

### Mod: Özel Kullanıcı Modu:

Bu modda, kilidi kullanacağınız şifre önceden belirlenmiştir. Değişmeyen, devamlı kullanıcı grupları için uygundur. Örneğin, ofis dolapları, personel dolabı gibi birçok yerde kullanılabilir.

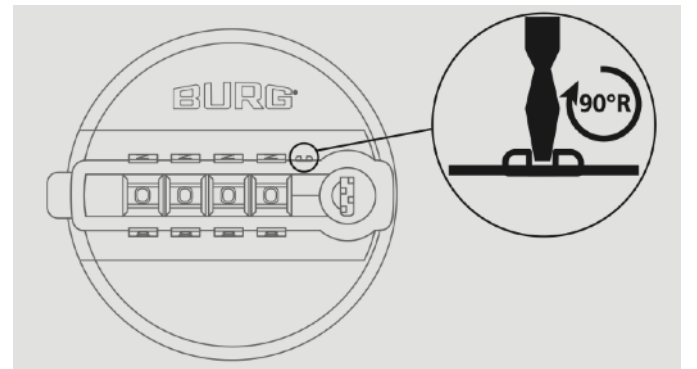
### Master Anahtar:

Master anahtar acil durumlar ve kaybolan şifreler olduğu zamanlarda, kilidi açmanızı ve kaybolan şifrenizi bulmanızı sağlar.

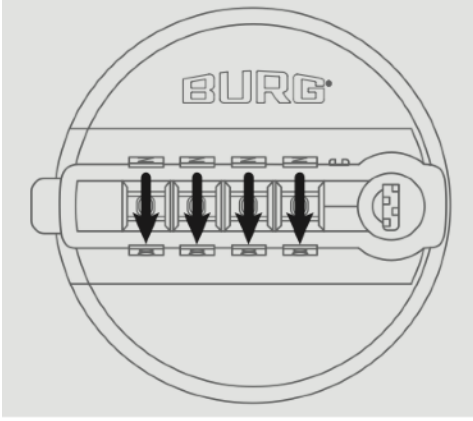
## Şifre Belirleme

- 1 Kilidin sayı tekerlerini çevirerek mevcut şifrenizi girin. (Fabrika ayarı kilit şifresi 0000'dir.). Kilidin ayar pimini  $90^\circ$  derece sağa çevirin.

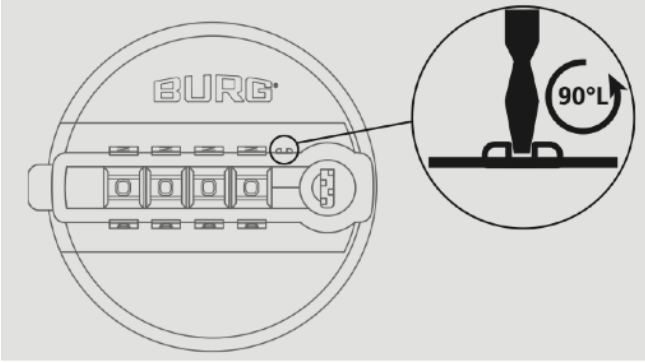
**NOT: Kilidin şifresini ayarlamak için kullanılan pim çok hassastır. Vida değildir. Tam tur dönmez. Dikkat ediniz. Bu sebeple bozulan kilitler iade olarak kabul edilmez.**



- 2 Sayı tekerlerini soldan başlayarak, yukarıdan aşağıya doğru çevirerek istediğiniz şifreyi girin. Şifre hizasına ayarlanan rakamlar şifre olarak kabul edilir.



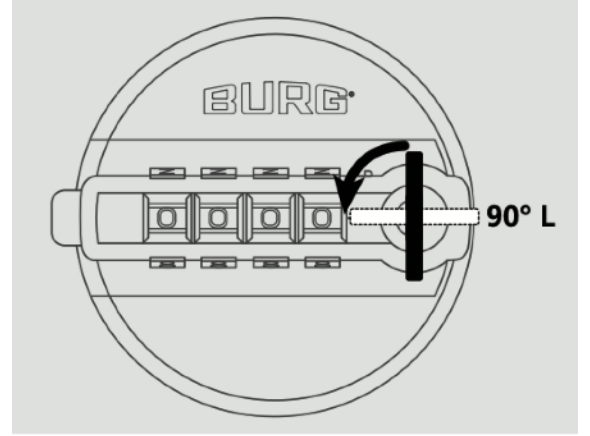
- 3 Kilidin ayar pimini 90° derece sola çevirerek eski konumuna getirin ve şifre belirleme işlemini bitirin.



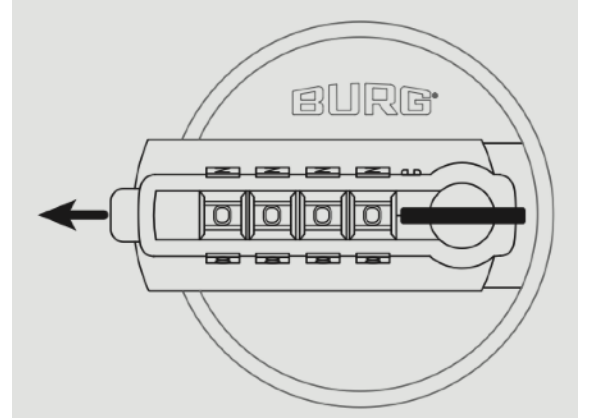
## Şifre Bulma

Şifrenizi kaybettiğinizde master anahtar yardımıyla kaybolan şifrenizi bulabilirsiniz ve kilidi kullanmaya devam edebilirsiniz.

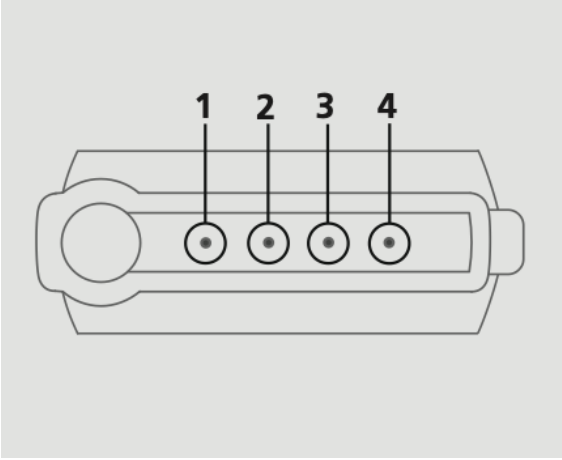
- 1 Master anahtarınızı kilide takın ve 90° derece sola çevirin.



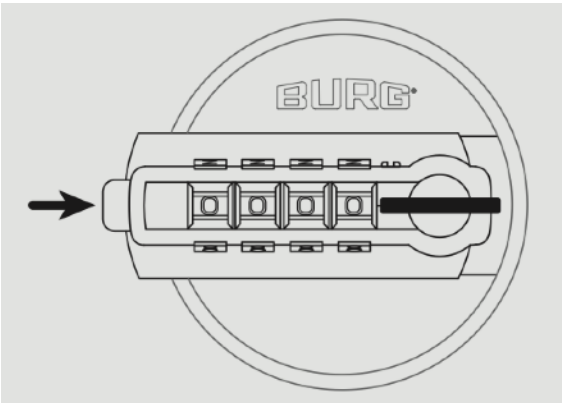
- 2 Kilit açılmış olacaktır. Kilidi 90° derece sağa çevirerek açın. Ardından kilidin sayı takımının olduğu kısmı dikkatlice dışarı doğru çekin ve çıkarın.



- 3 Çıkardığınız parçanın arkasını çevirin, arkasında her rakam için delikler mevcuttur. Bir pim yardımıyla soldan başlayarak şifreleri bulun. Pimi deliğe sokun ve o deliğin sayı tekerini yukarıdan aşağıya doğru çevirin. Kaybolan şifrenizin rakamına geldiğinizde, deliğe soktuğunuz pim yerine girerek, sayı tekerini çevirmenizi engelleyecektir. Bu şekilde soldan sağa doğru giderek bütün rakamları bulun.



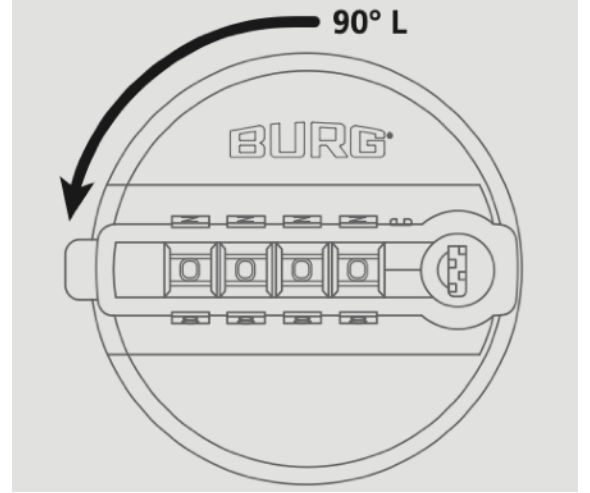
- 4 Bulduğunuz rakamlar kaybettiğiniz şifrenizdir. Şimdi çıkarttığınız parçayı dikkatlice yerine takın ve master anahtar 90° derece sağa çevirerek yerinden çıkartın ve şifre bulma işlemini bitirin.



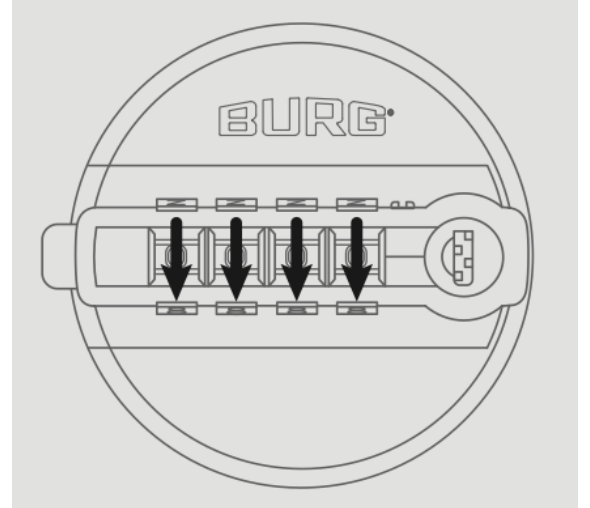
## Spinlock410 Kullanımı

### 1 Kilidi Kilitleme

- a) Kilidi 90 derece sola çevirin.

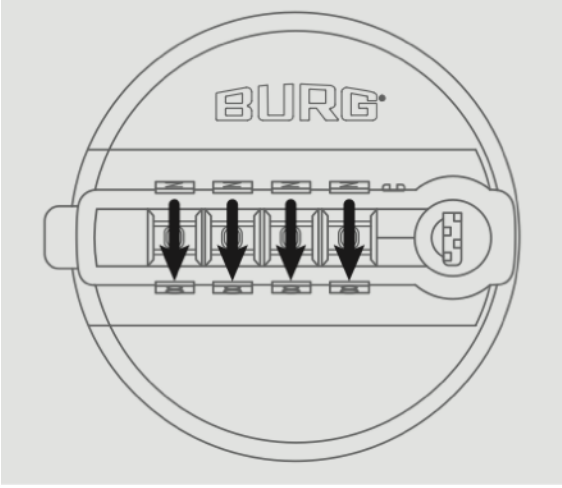


- b) Şifrenizi gizlemek için sayıları karıştırın.

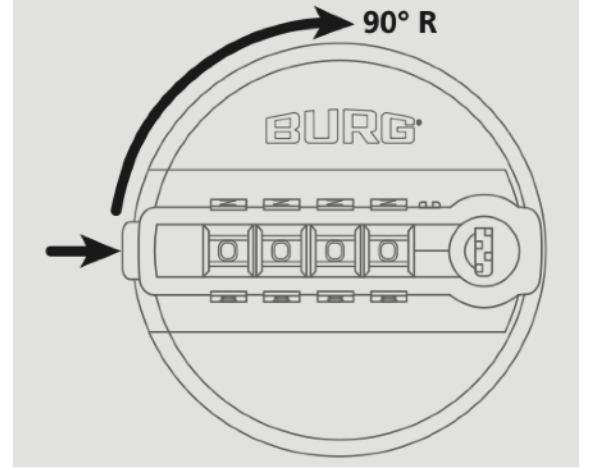


## 2 Kilidi Açma

a) Sayı takımını yukarıdan aşağı doğru çevirerek şifrenizi girin.



b) Kilidin açma düğmesine basın ve kilidi 90 derece sağa çevirerek açın.



### **BURG Lüling GmbH & Co. KG**

Volmarsteiner Str. 52  
58089 Hagen (Germany)  
+49 (0) 23 35 63 08-0  
info@burg.de  
www.burg.de

### **BURG Türkiye Temsilcisi**

**EBT Grup Dış Ticaret Sanayi LTD. ŞTİ.**  
Gevher Nesibe Mah. Çimen Sok. No: 7/33  
Office A Plus  
Kocasinan / Kayseri / Türkiye  
info@ebtgrup.com  
+0090 352 503 44 66  
+0090 549 503 4466