

## Tanım

Corona elektronik radyo frekansı ile çalışan bir kilittir. Yüksek kaliteli malzemeleri ve kaliteli bir pil ile uzun yıllar süren kullanım sağlar. İç alanlar için tasarlanmıştır.

## Uygulama Alanı

Soyunma dolapları gibi birçok dolap için kullanılabilir. Hem çoklu kullanıcı hem de özel kullanıcı grupları için uygundur.

## Avantajlarınız

- Basit kullanım
- Yüksek kaliteli, sağlam zamak kasa
- Diñç ve modern dizayn
- Kullanıma göre programlama fonksiyonları
- Led kilitleme göstergesi

## Ürün İçeriği

- Corona
- Corona Arka Ünite
- Sabitleme Vidaları



## Performans Özellikleri

### Programlar

- Kalıcı atanmış kart veya kartlar (Özel kullanıcı)
- Her kartla yeniden şifreleme (Çoklu kullanıcı)

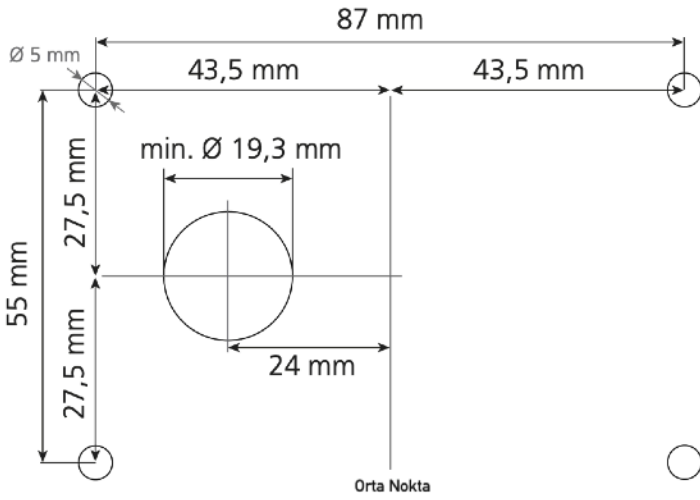
### Fonksiyonlar

- Düşük pil uyarısı
- Kilitli durum göstergesi
- Led gösterge durumu
- Otomatik kilitleme
- Manuel kilitleme

## Teknik Özellikler

Batarya	CR123A (2x)
Pil Çalışma Ömrü	32.000 kilitleme döngüsü
RFID Türleri	MIFARE® Classic MIFARE® DESFire®
Materyal	Kasa : Zamak Tokmak : Zamak üzerine silikon kaplama
Kilit Yönü	Sol(90), Sağ Kapı Sağ(90), Sol Kapı
Çalışma Sıcaklığı	-20°- 50°

## Montaj Deliği Ölçüsü



## Teknik Çizimler

