

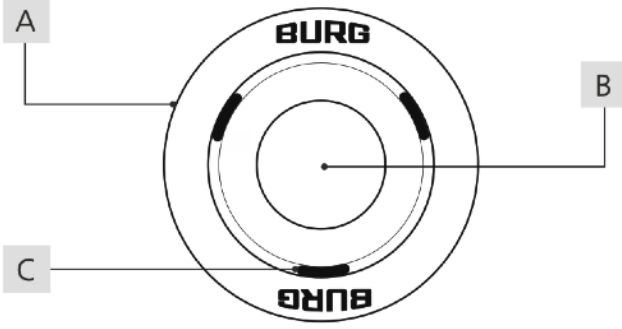
**BURG®**



# Corona

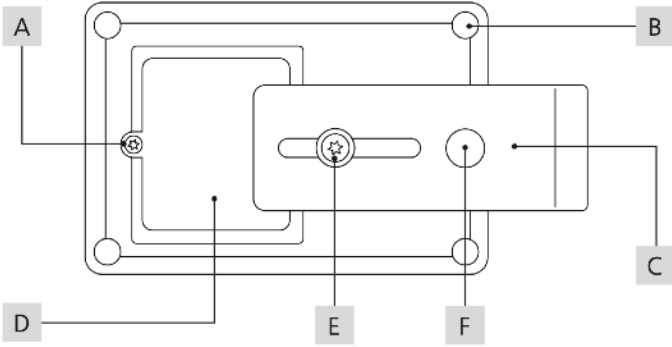
## Kullanım Kılavuzu

## Corona



A Silikon Topuz      B RFID Anteni

C LED



A Pil Haznesi  
Vidası

B Kilit Sabitleme  
Noktaları

C Mandallı Kilit  
Dili

D Pil Haznesi

E Kilit Dili Ayar  
Vidası

F Kilit Topuzu  
Sabitleme Vidası

## İçindekiler

Genel Tanıtım .....	2
Paket İçeriği .....	3
Teknik Özellikler .....	3
Montaj Deliği Ölçüleri .....	3
Ürün Ölçüleri .....	4
Fonksiyon Tanımları .....	4
Corona Montajı .....	5
Programlama .....	6
Corona Kullanımı .....	8
Batarya Değişimi .....	8
İletişim .....	9

## Genel Tanıtım

Değerli müşterimiz,

Corona'yı tercih ettiğiniz için çok teşekkür ederiz.

Corona dolap, çekmece gibi çeşitli mobilyalarda üst düzey güvenlik sağlar. Oldukça şık ve güzel bir tasarıma sahiptir. Bu güzel tasarımının yanında özellikleriyle de çok donanımlı bir kilitir.

**Not:** Lütfen kurulumu ve programlamaya başlamadan önce kılavuzun tamamını dikkatlice okuyunuz.

Bu kılavuzun en son sürümüne aşağıdaki web adresimizden ulaşabilirsiniz:

[www.burgturkiye.com](http://www.burgturkiye.com)

## Önden Görünüm



## Arkadan Görünüm



## Teknik Bilgiler

Ürün Ölçüleri	Topuz: Ø41mm Arka Ünite: 98 x 66 x 40 mm
Batarya	CR 123A 3V (2x)
Pil Ömrü	45.000 Kilitleme Döngüsü
Çalışma Sıcaklığı	-20°C - 50°C arasında
Master Kart Sayısı	Maksimum 3
Modlar	Özel Kullanıcı ve Çoklu Kullanıcı Modları
Kilit Materyali	Topuz: Plastik/ Silikon Arka Ünite: Zamak
Kilit Yönü	Sol, Sağ
Maksimum Kapı Kalınlığı	Ahşap: 22 mm Metal: 3,5 mm

## Özellikler

- Ergonomik kullanım ve yüksek kaliteli tasarım
- Güçlü zamak kasa
- Entegre LED kilitleme göstergesi
- Harici batarya erişimi ve değişimi
- RFID Türleri: MIFARE® Classic / MIFARE® DESFire®
- MIFARE® Classic ile entegre doluluk tanımlaması
- Kolay uygulanabilirlik

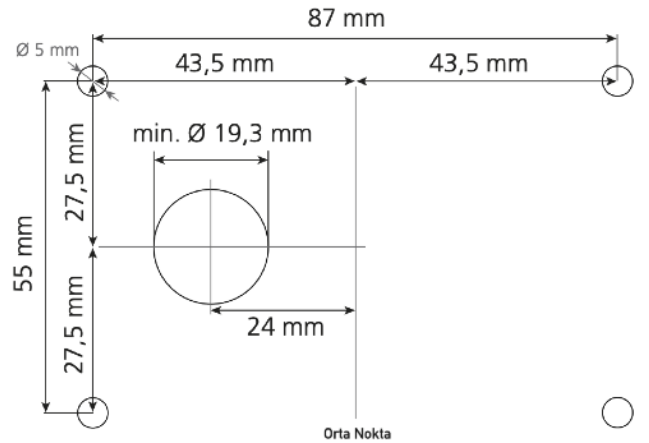
## Fabrika Ayarları

Mod	Çoklu Kullanıcı Modu
LED Göstergesi	Açık
Sinyal Sesi	Açık
Otomatik Kilitleme	Kapalı

## Paket İçeriği

- 1 x Corona
- 1 x Pil Bölmesi Kapağı Vidası
- 4 x Kilit Sabitleme Vidası
- 1 x Kilit Topuzu Sabitleme Vidası

## Montaj Deliği Ölçüsü





## LED Kilitleme Göstergesi:

Kilidin, kilitli olduğu durumda kırmızı LED kısa aralıklarla yanıp söner.

## Sinyal Sesleri:

Kilidi açma ve kilitleme işlemlerinde veya yanlış kart kullanımında sinyal sesleri duyulur.

## Sıfırlama 1: Programları Sıfırlama

Bütün yapılan programlar ve ayarlar sıfırlanır ve fabrika ayarlarına dönlür.

## Sıfırlama 2: Kartları Sıfırlama

Bütün tanımlı kartlar hafızadan silinir. Daha önce yapılan tüm ayarlar sıfırlanır.

## Corona Montajı

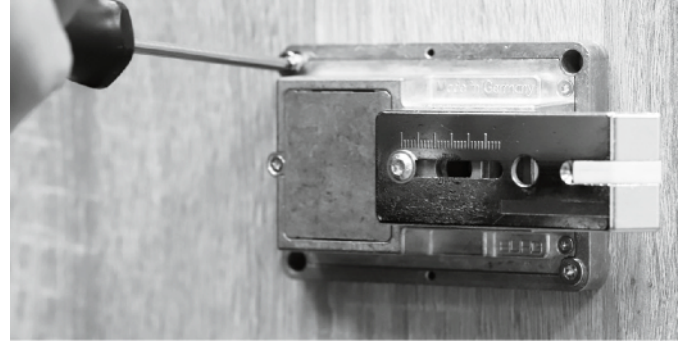
- 1 Montaj için gerekli delikleri delmek için ölçülere bakın. Daha sonra delikleri açın.



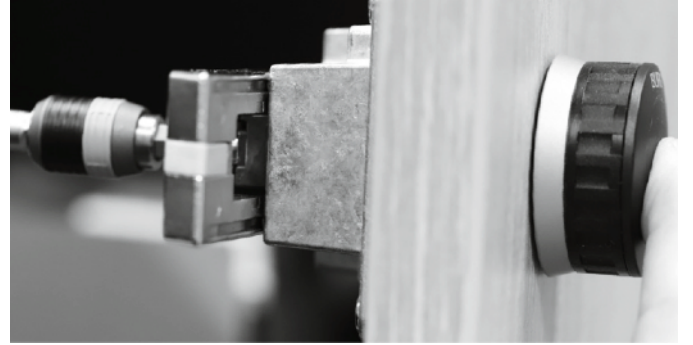
- 2 Arka üniteyi dikkatlice yerine yerleştirin.



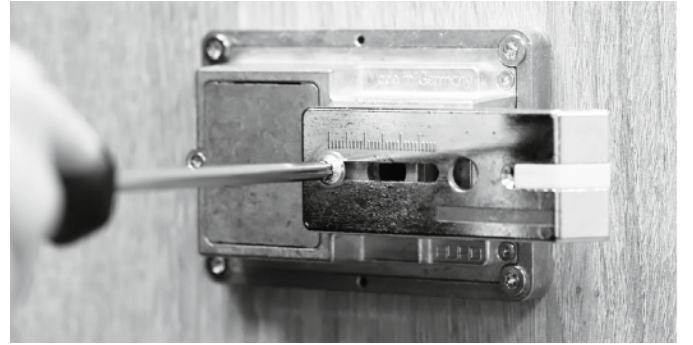
- 3 Arka üniteyi sabitleme vidaları ile yerine sabitleyin.



- 4 Kilidin topuzunu vericilere tam denk gelecek şekilde dikkatlice yerleştirin. Sabitleme vidası ile arkadan sabitleyin. Vidayı sıkarken fazla sıkıp vericilere zarar vermemeye dikkat edin.



- 5 Kilidin mandalının boyunu kilidin karşılığına göre ayarlayın ve sabitleme vidası ile sabitleyerek montajı bitirin.



## Programlama

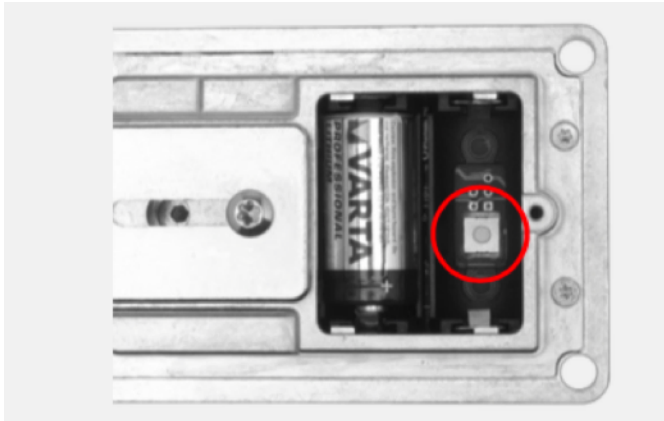
### 1 Kart Tanımlama

#### a) Master Kart Tanımlama

1. Pil bölmesi kapağının vidasını sökün ve kapağı açın.
2. Pil haznesine iç kısımdaki 1 adet pili takın.



3. Diğer pilin takılacağı yerdeki beyaz butona sinyal sesi gelene kadar basın.



4. Ön kısımdaki topuzdaki RFID antenine master kartınızı okutun.
5. Bir bip sesi ile işleminiz onaylanacaktır.
6. Diğer pili de yerine takın ve pil bölmesinin kapağını takıp kapatın.

**Not: Beyaz butona metalik bir nesne ile basılmamalıdır.**



#### b) Kullanıcı Kartı Tanımlama

1. Kilidi açın, açık konumda olmalıdır.
2. Master kartınızı okutunuz, sinyal sesi gelip LED ışık yanıp sönmeye başlayacaktır.



3. Tanımlamak istediğiniz kullanıcı kartınızı kilide okutunuz.
4. İki bip sesi işleminizi onaylar.
5. Daha fazla kullanıcı kartı tanımlatmak için kartlarınızı kilide okutmaya devam edin.
6. Kullanıma devam etmek için LED ışığın sönmesini bekleyin.



## 2 Kullanıcı Kartı Silme

1. Kilidi açın, açık konumda olmalıdır.
2. Master kartınızı okutunuz, sinyal sesi gelip LED ışık yanıp sönmeye başlayacaktır.



3. Silmek istediğiniz kullanıcı kartınızı kilide okutunuz.
4. İki bip sesi işleminizi onaylamaktadır.
5. Kullanıma devam etmek için LED ışığın sönmelerini bekleyin.



## 3 Fonksiyon Kartlarının Kullanımı

1. Kilidi açın, açık konumda olmalıdır.
2. Master kartınızı okutunuz, sinyal sesi gelip LED ışık yanıp sönmeye başlayacaktır.



3. Fonksiyon kartınızı okutunuz.
4. İki bip sesi işlemi onaylamaktadır.
5. Kullanıma devam etmek için LED ışığın sönmelerini bekleyin.

**Not: Fonksiyonları kapatmak içinde aynı işlem yapılmaktadır.**



### Fonksiyon Kartları:

- Çoklu kullanıcı modu
- Özel kullanıcı modu
- Sinyal sesi
- LED kilitleme göstergesi
- Otomatik kilitleme
- Sıfırlama 1
- Sıfırlama 2

## 4 Doluluk Tanımlamasını Kaldırma

1. Kilidi açın, açık konumda olmalıdır.
2. Master kartınızı okutunuz, sinyal sesi gelip LED ışık yanıp sönmeye başlayacaktır.
3. Doluluk tanımlamasını kaldırmak istediğiniz kullanıcı kartını 10 saniye boyunca okutunuz.
4. İki bip sesi işleminizi onaylamaktadır.
5. Kullanıma devam etmek için LED ışığın sönmesini bekleyin.

## Corona Kullanımı

### 1 Kilidi Kilitleme

1. Kapiyu kapatın ve kullanıcı kartınızı okutunuz.
2. Kırmızı LED'in yanıp sönmesi ve sinyal sesi işlemin başarılı olduğunu belirtmektedir.

**Not: Otomatik kilitleme etkinleştirildiğinde, Kilit açıldıktan birkaç saniye sonra otomatik olarak kendini kilitlet.**

### 2 Kilidi Açma

1. Kullanıcı kartınızı okutunuz.
2. Yeşil LED'in yanıp sönmesi ve sinyal sesi işlemin başarılı olduğunu belirtmektedir.
3. Topuzu çevirin ve kapiyu açın.

## Fabrika Ayarlarına Sıfırlama

### 1 Sıfırlama 1: Programları Sıfırlama

1. Kilidi açın, açık konumda olmalıdır.
2. Master kartınızı okutunuz, sinyal sesi gelip LED ışık yanıp sönmeye başlayacaktır.
3. Sıfırlama 1 fonksiyon kartını okutunuz.
4. İki bip sesi işlemini onaylamaktadır

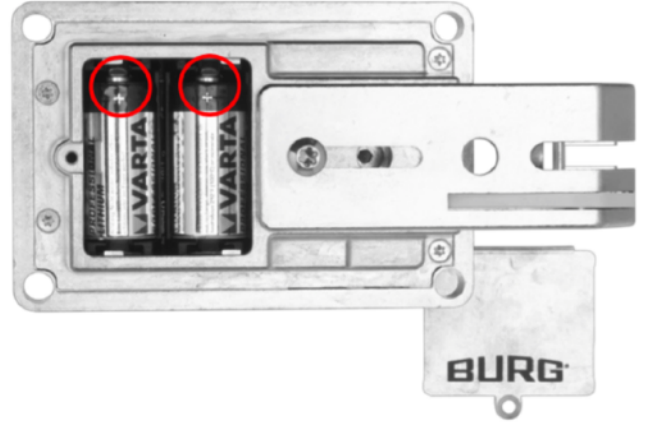
### 2 Sıfırlama 2: Kartları Sıfırlama

1. Kilidi açın, açık konumda olmalıdır.
2. Master kartınızı okutunuz, sinyal sesi gelip LED ışık yanıp sönmeye başlayacaktır.
3. Sıfırlama 2 fonksiyon kartını okutunuz.
4. İki bip sesi işlemini onaylamaktadır

## Batarya Değişimi

1. Pil haznesinin kapağını vidasını sökerek çıkartın.
2. Eski pilleri yerinden çıkartın.
3. İşaretlerine dikkat ederek yeni pilleri yerine yerleştirin.
4. Pil haznesinin kapağını yerine yerleştirip vidasını sıkarak işlemi bitirin.

**Not: Pil haznesinin kapağını sökmek için kilit mandalını sökmeniz gerekebilir. Bu durumda mandalın konumunu unutmamak için sabitlediğiniz yerin ölçüsünü kaydediniz.**





## Pil Kullanımı

- Kilit sisteminin doğru çalışması için yüksek kaliteli marka pillerin kullanılması esastır. BURG kilitleme sistemleri, VARTA markasının belirtilen endüstriyel pilleri için fabrika çıkışı olarak onaylanmıştır. Diğer marka pillerin kullanılması, olası kilitleme döngülerinin sayısının azalmasına ve sınırlı işlevselliğe ve işlevsel sorunlara yol açabilir, çünkü deneyimler, aynı özelliklere sahip diğer marka pillerin performanslarının farklı olduğunu göstermiştir. Burg, yukarıda belirtilenlerden farklı bir marka pil kullanıldığında kilitleme sisteminin işlevselliğini garanti etmez.
- Pilleri değiştirirken veya uzun bir süre boyunca her iki pil aynı anda çıkarılırsa, entegre gerçek zamanlı saate (RTC) ilişkin ayarlar kaybolacaktır.
- Pil yanlış kullanılırsa, imha edilirse veya yanlış tipte pil kullanılırsa patlayabilir veya yanıcı gazlar salabilir. Pili yeniden şarj etmeyin, parçalara ayırmayın, aşırı yüksek sıcaklara maruz bırakmayın veya ateşe atmayın. Zararlı maddeler içeren piller, kadmiyum (Cd), civa (Hg) ve kurşun (Pb) maddelerinin kısaltmalarıyla etiketlenmiştir. Kilit uzun bir süre kullanılmayacaksa, piller çıkarılmalıdır.



**Not:** Corona ve pilleri ev çöpüne atılmamalıdır. Atık kutularına doğru biçimde atılması dünyamızı temiz tutmak için önemlidir.

### BURG Lüling GmbH & Co. KG

Volmarsteiner Str. 52  
58089 Hagen (Germany)  
+49 (0) 23 35 63 08-0  
info@burg.de  
www.burg.de

### BURG Türkiye Temsilcisi

**EBT Grup Dış Ticaret Sanayi LTD. ŞTİ.**  
Gevher Nesibe Mah. Çimen Sok. No: 7/33  
Office A Plus  
Kocasinan / Kayseri / Türkiye  
info@ebtgrup.com  
+0090 352 503 44 66  
+0090 549 503 4466