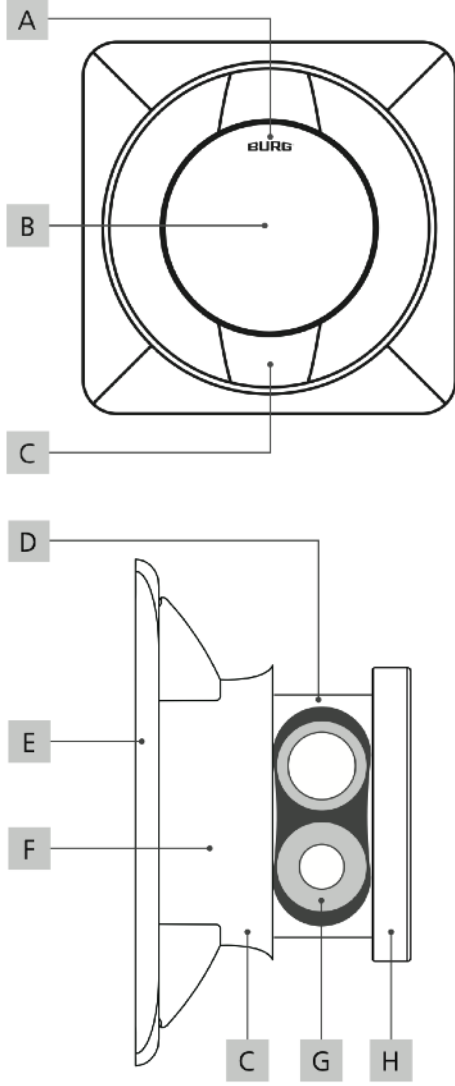


BURG®



Qleo.RFID Kullanım Kılavuzu

Qleo.RFID



İçindekiler

Genel Tanıtım	2
Paket İçeriği	3
Teknik Özellikler	3
Montaj Deliği Ölçüsü	4
Ürün Ölçüleri	4
Fonksiyon Tanımları	4
LED Sinyalleri	5
Kurulum	5
Programlama	5
Batarya Değişimi	7
İletişim	8

Genel Tanıtım

Değerli müşterimiz,

Qleo.RFID'yi tercih ettiğiniz için çok teşekkür ederiz.

Qleo.RFID dolap, çekmece gibi çeşitli mobilyalarda üst düzey güvenlik sağlar. Oldukça şık ve güzel bir tasarıma sahiptir. Bu güzel tasarımının yanında özellikleriyle de çok donanımlı bir kilittir.

Not: Lütfen kurulumu ve programlamaya başlamadan önce kılavuzun tamamını dikkatlice okuyunuz.

Bu kılavuzun en son sürümüne aşağıdaki web adresimizden ulaşabilirsiniz:

www.burgturkiye.com

A	LED	B	RFID Anteni
C	Tutma Kolu	D	Pil Haznesi
E	Çerçeve	F	Gövde
G	Pil	H	Sap

Önden Görünüm



Arkadan Görünüm



Teknik Bilgiler

Ürün Ölçüleri	86 mm x 86 mm
Batarya	VARTA ₁ ½ AAH-R (2X) 850 mAh, CR High Power
Pil Ömrü	25.000 Kilitleme Döngüsü
Çalışma Sıcaklığı	-20°C - 50°C arasında
RFID Türleri	MIFARE® Classic (okuma/ yazma) MIFARE® DESFire® EV (okuma)
Modlar	Özel Kullanıcı ve Çoklu Kullanıcı Modları
Kilit Materyali	Yuva: Sertleştirilmiş Plastik Stator: Zamak
Kilit Yönü	Sol (90), Kapı Menteşe: Sağ Sağ (90), Kapı Menteşe: Sol
Maksimum Kapı Kalınlığı	1,2 mm
Master Kart Sayısı	Maksimum 3
Yönetici Kartı Sayısı	Maksimum 2
Kullanıcı Kartı Sayısı	Maksimum 10

Fabrika Ayarları

Mod	Çoklu Kullanıcı Modu
Doluluk Tanımlaması	Açık

Paket İçeriği

- 1 x Qleo.RFID
- 1 x Kilit Dili Sabitleme Vidası (M6 x 12mm)
- 1 x 2 Nokta Kilit Dili

Opsiyonel Aksesuarlar

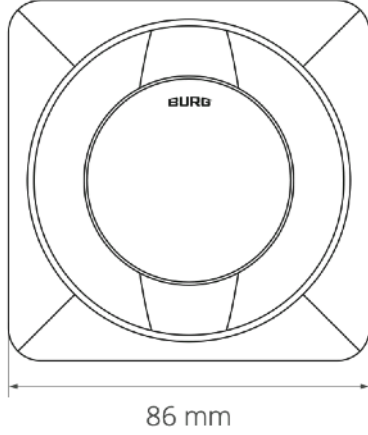
- Bükülme Önleyici Koruma (W-MSZ-01)
- Master kart
- Açma Pimi
- Fonksiyon Kartı "Mod Değişikliği"
- Fonksiyon Kartı "Sıfırlama"

Özellikler

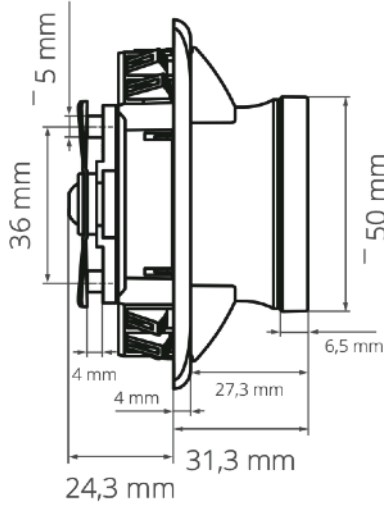
- Ergonomik kullanım ve yüksek kaliteli tasarım
- Harici batarya erişimi ve değişimi
- RFID Türleri: MIFARE® Classic / MIFARE® DESFire® EV
- MIFARE® Classic ile entegre doluluk tanımlaması
- Kolay uygulanabilirlik

Ürün Ölçüleri

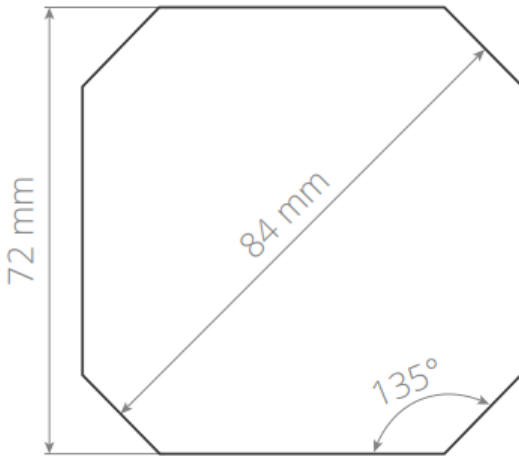
Önden Görünüm



Yandan Görünüm



Montaj Deliği Ölçüsü



Fonksiyon Tanımları

Mod: Çoklu Kullanıcı Modu

Bu mod, kilidin yalnızca geçici veya bir kez kullanıldığı durumlarda kullanılır. Örneğin bir spor tesisinde, kullanıcı gruplarını değiştirmek için uygundur. Kullanıcı kartları ile kilitlenip açılabilir. Yeniden kilitlenene kadar açık kalır.

Mod: Özel Kullanıcı Modu

Bu modda, kilidin çalıştırılacağı kullanıcı kartı önceden tanımlanmıştır. Bu mod, kullanıcının değişmediği gruplarda kullanılır. Örneğin, bir ofis dolabında kullanılabilir. Kilit sadece tanımlanmış kartlar ile kullanılır. Onun haricinde hiçbir kart ile kilidi çalıştıramazsınız.

Master Kart

Master kart, ayarlanan modlardan bağımsız olarak kilidi açabilir. Çoklu kullanıcı modunda kullanılan kart kilitten silinir. Master kart özel kullanıcı modunda master, yönetici ve kullanıcı kartlarının programlanmasını yetkilendirir.

Kilitleme Güvenliği

Çoklu kullanıcı modunda, bir kilidi kilitlemek üzere atanan kart ile diğer kilitlerin kilitlemesine izin verilmez. Bu sayede bir kullanıcının bütün dolapları işgal etmesi engellenmiş olur.

Not:Bu fonksiyon yalnızca MIFARE® Classic kartları ile kullanılabilir.

Yönetici Kartı

Yönetici kartı, ayarlanan moddan bağımsız olarak kilidi açabilir.

Mod Kartı

Mod kartı, modu (özel kullanıcı/çoklu kullanıcı) değiştirmek için kullanılabilir.

Sıfırlama Kartı

Sıfırlama kartı tüm kartları kilit hafızasından siler. **Not:**Kilidin açık olduğu durumlarda kullanılır.

LED Kilitleme Göstergesi

Kilidin, kilitli olduğu durumda kırmızı LED kısa aralıklarla yanıp söner. Bu fonksiyon açılıp kapatılabilir.

Otomatik Kilitleme (Özel Kullanıcı Modu)

Bu fonksiyon özel kullanıcı modunda çalışır. Kilit açıldıktan birkaç saniye sonra otomatik olarak kilitlenir.

Pil Uyarısı

Pil voltajı belirli seviyenin altına düştüğünde, kilit açıldığında üç tane azalan bip sesi duyulur. Kilit hala çalıştırılabilir. Voltaj daha da düştüğünde, kilit artık kilitlenemez. Voltaj kritik aralığa düştüğünde, kilit artık çalıştırılmaz.

LED & Ses Sinyalleri

Yeşil LED kısa süreli yanıp söndüğünde ve sinyal sesi duyulduğunda;

Yetkili kartın kabul edildiğini, kilit açma ve programlama işlemlerinin başarılı olduğunu belirtir.

Yeşil LED yanıp söndüğünde;

Programlama modundadır.

Kırmızı LED yanıp söndüğünde;

Kilit kapalı durumdadır.

Kırmızı LED kısa süreli yanıp söndüğünde;

Kilitleme işlemin başarılı olduğunu veya başarılı mod değişimi yapılmıştır.

Kırmızı LED 3 defa yanıp söndüğünde ve sinyal sesi 3 defa duyulduğunda;

Programlama işlemi başarısız olmuştur.

Sinyal sesi 3 defa duyulduğunda;

Pil gücü azalmıştır.

Kurulum

1. Kilidi ambalajından çıkarın ve pil bölmesini açın. (Yardım için sayfa 7'deki pil değişimi bölümüne bakın.)
2. Pilleri (+/-) sembollerine göre takın. Bip sesini, yeşil ve ardından kırmızı LED'i bekleyin. Pil bölmesini kapatın. Kilit artık kullanıma hazırdır.
3. Master kartınızı RFID antenin önünde ortada tutun. Bir bip sesi ve yeşil LED işlemin başarılı olduğunu belirtir.

Not: Daha fazla Master kart tanımlamak için sayfa 5'teki 'Programlama' bölümüne bakınız.

Programlama

Yetkisiz kartlar kırmızı LED 8 defa yanıp söner ve sinyal sesi 4 defa çalarak reddedilir.

1 Kart Tanımlama

a) Master Kart Tanımlama

1. Kilit ilk açıldığında master kart tanımlaması yapılır.
2. Pilleri yerleştirin.
3. Tanımlatmak istediğiniz master kartı kilidin önüne ortalı bir şekilde tutun.
4. Bir bip sesi ve yeşil LED tanımlama işleminin başarılı olduğunu belirtir.

b) Master Kart Ekleme

1. Master kartı kilidin önüne 2 defa tutun.
2. Yeşil LED yanıp sönmeye başlayacaktır.
3. Yeşil LED yanıp sönerken, tanımlamak istediğiniz kartı ekranın önüne ortalı şekilde gösterin.
4. Gerekirse yeşil LED yanıp sönerken, daha fazla master kart tanımlatabilirsiniz.
5. LED yanıp sönmeyi bırakana kadar bekleyin.

Not: En fazla 3 tane master kart tanımlatılabilir.

c) Yönetici Kartı Tanımlama

1. Master kartı kilidin önüne 4 defa tutun.
2. Yeşil LED yanıp sönmeye başlayacaktır.
3. Yeşil LED yanıp sönerken, tanımlamak istediğiniz kartı ekranın önüne ortalı şekilde gösterin.
4. Gerekirse yeşil LED yanıp sönerken, daha fazla yönetici kartı tanımlatabilirsiniz.
5. LED yanıp sönmeyi bırakana kadar bekleyin.

Not: En fazla 2 tane yönetici kartı tanımlatılabilir.

d) Kullanıcı Kartı Tanımlama

1. Master kartı kilidin önüne 3 defa tutun.
2. Yeşil LED yanıp sönmeye başlayacaktır.
3. Yeşil LED yanıp sönerken, tanımlamak istediğiniz kartı ekranın önüne ortalı şekilde gösterin.
4. Gerekirse yeşil LED yanıp sönerken, daha fazla kullanıcı kartı tanımlatabilirsiniz.
5. LED yanıp sönmeyi bırakana kadar bekleyin.

Not: En fazla 10 tane kullanıcı kartı tanımlatılabilir.

2 Tanımlı Kartları Silme

Not: Bu işlem kilitteki tüm kartları siler. Kartlar tek tek silinemez.

a) Sıfırlama Kartı İle Silme

1. Master kartı kilidin önüne 1 defa tutun.
2. Bir bip sesi ve yeşil LED yanar. Kilit artık açıktır.
3. Sıfırlama kartını kilidin önüne 1 defa tutun.
4. İki bip sesi ve yeşil LED'in iki defa yanıp sönmesi işlemin başarılı olduğunu belirtir.
5. LED yanıp sönmeyi bırakana kadar bekleyin.

b) Master Kart İle Silme

1. Master kartı kilidin önüne 6 defa tutun.
2. Yeşil LED yanıp sönmeye başlayacaktır.
3. Yeşil LED yanıp sönerken, master kartı kilidin önüne 1 defa tutun.
4. Bir bip sesi ve yeşil LED'in yanıp sönmesi işlemin başarılı olduğunu belirtir.
5. LED yanıp sönmeyi bırakana kadar bekleyin.

3 Mod Değişikliği

Not: Bu işlem kilitteki tüm yönetici ve kullanıcı kartları siler.

1. Master kartı kilidin önüne 1 defa tutun.
2. Bir bip sesi ve yeşil LED yanar. Kilit artık açıktır.
3. Sıfırlama kartını kilidin önüne 1 defa tutun.
4. Eğer bir bip sesi ve kırmızı LED yanıp sönyorsa özel kullanıcı moduna geçme işleminiz onaylanmıştır.
5. Eğer üç bip sesi ve yeşil LED üç defa yanıp sönyorsa çoklu kullanıcı moduna geçme işleminiz onaylanmıştır.
6. LED yanıp sönmeyi bırakana kadar bekleyin.

4 Doluluk Tanımlaması

Doluluk tanımlaması kullanıcı kartlarının dolu gözüktüğü için kullanılamamasını düzeltir.

Not: Bu işlem için 'Release Box' gereklidir. Kullanıcı kartlarındaki doluluk silindikten sonra tekrar kullanılabilir.

a) Kullanıcı Kartlarından Doluluğun Kaldırılması

1. Kullanıcı kartını Release Box'ın ortasına tutun.
2. Bir bip sesi ve ardından yeşil ve mavi LED'in yanması işlemin başarılı olduğunu belirtmektedir.

b) Doluluk Tanımlaması İçin Sektör Değişime

Not: Bu işlem için sektör kartı seti gerekmektedir. Varsayılan olarak, doluluk tanımlaması sektör 15'e yazılır.

1. İstenilen sektör kartını (1-15) kilidin önüne tutun.
2. Her sektör için bir bip sesi duyulur.
3. Uzun bir bip sesi işlemin başarılı olduğunu belirtmektedir.

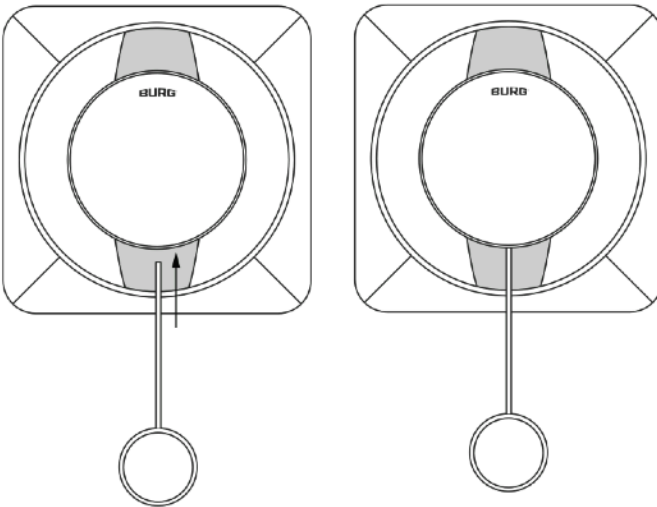
c) Doluluk Tanımlamasını Devre Dışı

Not: Bu işlem için sektör kartı seti gerekmektedir.

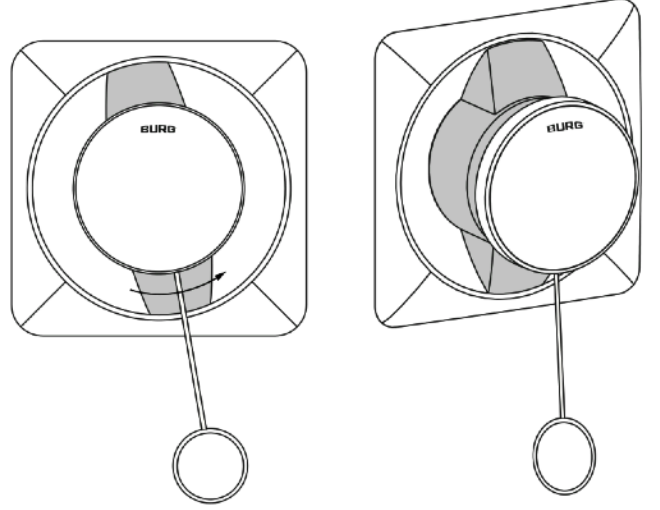
1. '0' Sektör kartını kilidin önüne tutun.
2. Bir bip sesi işlemin başarılı olduğunu belirtir.

Batarya Değişimi

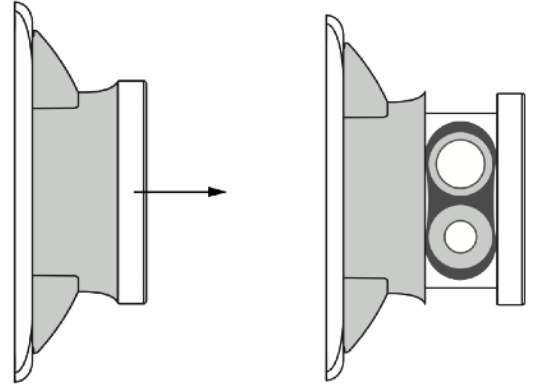
1. Batarya değişim pimini dikkatlice ekranın altındaki deliğe yerleştirin. Direnç oluşana kadar pimi hafifçe bastırın.



2. Açma pimini gövdeyle birlikte saat yönünün tersine çevirin. Yaklaşık 10° bir dönme açısı vardır. Bu işlemde pim ve gövde dönerken kilit ekranı döndürülmez.



3. Açma pimini yerinden çıkartın ve ekranı dışarıya doğru çekin.



4. Pil haznesinin kapağını açın. Pilleri sembollerine (+/-) göre yerleştirin. Pil haznesinin kapağını kapatın. Dikkatlice kilit ekranını geri yerine takın.

Pil Kullanımı

- Kilit sisteminin doğru çalışması için yüksek kaliteli marka pillerin kullanılması esastır. BURG kilitleme sistemleri, VARTA markasının belirtilen endüstriyel pilleri için fabrika çıkışı olarak onaylanmıştır. Diğer marka pillerin kullanılması, olası kilitleme döngülerinin sayısının azalmasına ve sınırlı işlevselliğe ve işlevsel sorunlara yol açabilir, çünkü deneyimler, aynı özelliklere sahip diğer marka pillerin performanslarının farklı olduğunu göstermiştir. Burg, yukarıda belirtilenlerden farklı bir marka pil kullanıldığında kilitleme sisteminin işlevselliğini garanti etmez.
- Pilleri değiştirirken veya uzun bir süre boyunca her iki pil aynı anda çıkarılırsa, entegre gerçek zamanlı saate (RTC) ilişkin ayarlar kaybolacaktır.
- Pil yanlış kullanılırsa, imha edilirse veya yanlış tipte pil kullanılırsa patlayabilir veya yanıcı gazlar salabilir. Pili yeniden şarj etmeyin, parçalara ayırmayın, aşırı yüksek sıcaklara maruz bırakmayın veya ateşe atmayın. Zararlı maddeler içeren piller, kadmiyum (Cd), civa (Hg) ve kurşun (Pb) maddelerinin kısaltmalarıyla etiketlenmiştir. Kilit uzun bir süre kullanılmayacaksa, piller çıkarılmalıdır.



Not: Qleo.RFID ve pilleri ev çöpüne atılmamalıdır. Atık kutularına doğru biçimde atılması dünyamızı temiz tutmak için önemlidir.

BURG Lüling GmbH & Co. KG
Volmarsteiner Str. 52
58089 Hagen (Germany)
+49 (0) 23 35 63 08-0
info@burg.de
www.burg.de

BURG Türkiye Temsilcisi
EBT Grup Dış Ticaret Sanayi LTD. ŞTİ.
Gevher Nesibe Mah. Çimen Sok. No: 7/33
Office A Plus
Kocasinan / Kayseri / Türkiye
info@ebtgrup.com
+0090 352 503 44 66
+0090 549 503 4466