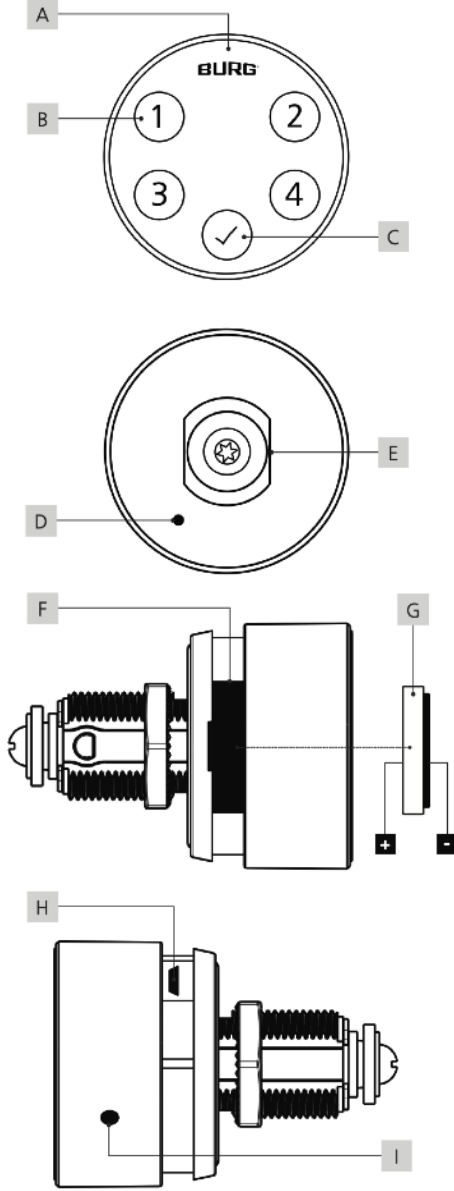




İntro.Code Kullanım Kılavuzu

Intro.Code



- | | | | |
|---|----------------|---|------------------|
| A | LED | B | Tuşlar |
| C | Onay Tuşu | D | Sıfırlama Deliği |
| E | Stator | F | Pil Haznesi |
| G | Pil | H | Mikro USB Girişi |
| I | Kapatma Deliği | | |

İçindekiler

Genel Tanıtım	2
Paket İçeriği	3
Teknik Özellikler	3
Montaj Deliği Ölçüleri	3
Ürün Ölçüleri	4
Fonksiyon Tanımları	4
LED Sinyalleri	4
Kurulum	5
Programlama	5
Batarya Değişimi	6
İletişim	7

Genel Tanıtım

Değerli müşterimiz,

Intro.Code'u tercih ettiğiniz için çok teşekkür ederiz.

Intro.Code dolap, çekmece gibi çeşitli mobilyalarda üst düzey güvenlik sağlar. Oldukça şık ve güzel bir tasarıma sahiptir. Bu güzel tasarımının yanında özellikleriyle de çok donanımlı bir kilittir.

Not: Lütfen kurulumu ve programlamaya başlamadan önce kılavuzun tamamını dikkatlice okuyunuz.

Bu kılavuzun en son sürümüne aşağıdaki web adresimizden ulaşabilirsiniz:

www.burgturkiye.com

Önden Görünüm



Arkadan Görünüm



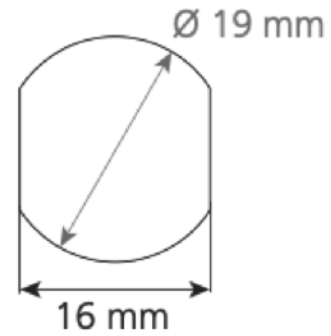
Teknik Bilgiler

Ürün Ölçüleri	Ø43,3mm
Batarya	VARTA ₁ CR2450 (1x)
Pil Ömrü	3.000 Kilitleme Döngüsü
Çalışma Sıcaklığı	-20°C - 50°C arasında
Modlar	Özel Kullanıcı ve Çoklu Kullanıcı Modları
Kilit Materyali	Yuva: Sertleştirilmiş Plastik Stator: Zamak
Kilit Yönü	Sol (90), Kapı Menteşe: Sağ Sağ (90), Kapı Menteşe: Sol
Maksimum Kapı Kalınlığı	18 mm
Master Şifre Sayısı	Maksimum 1
Kullanıcı Şifre Sayısı	Maksimum 1

Fabrika Ayarları

Master Şifre	4321
Kullanıcı Şifre	1234
Mod	Çoklu Kullanıcı Modu
Sahte Şifre Özelliği	Kapalı

Montaj Deliği Ölçüsü



Özellikler

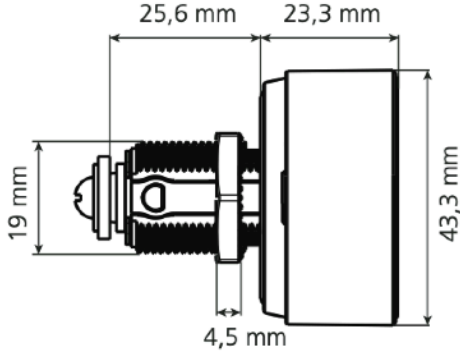
- Ergonomik kullanım ve yüksek kaliteli tasarım
- Harici batarya erişimi ve değişimi
- Dokunmatik yüksek kaliteli tuşlar
- Kolay uygulanabilirlik
- Mikro USB portu ile acil durum güç kaynağı

Paket İçeriği

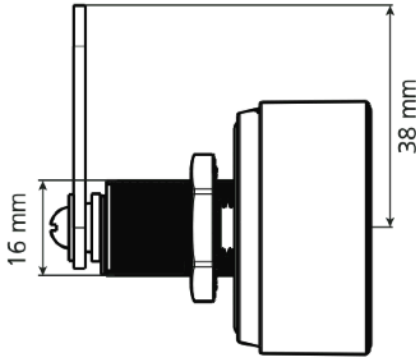
- 1 x İntro.Code
- 1 x Kilit Dili Sabitleme Vidası (M4 x 8mm)
- 1 x Kilit Dili
- 1 x M19 Somun

Ürün Ölçüleri

Yandan Görünüm



Üstten Görünüm



Fonksiyon Tanımları

Mod: Çoklu Kullanıcı Modu

Bu mod, dolabın yalnızca geçici veya bir kez kullanıldığı durumlarda kullanılır. Örneğin bir spor tesisinde, kullanıcı gruplarını değiştirmek için uygundur. Şifreler tek bir kilitleme için geçerlidir, kilit açıldığında şifre kilitten silinir. Kilit, yeni bir şifre ile tekrar kilitlemeye kadar açık kalır.

Mod: Özel Kullanıcı Modu

Bu modda, kilidin çalıştırılacağı şifre önceden belirlenmiştir. Bu mod, sabit kullanıcı grupları için uygundur. Örneğin, ofis dolapları için uygundur. Kilit yalnızca belirlenmiş şifre ile açılır onun haricinde girilen bütün şifreler reddedilir.

LED Kilitleme Göstergesi:

Kilit, kilitli olduğu zamanlarda yeşil LED kısa aralıklarla yanıp söner. Bu fonksiyon açılıp kapatılabilir.

Pil Uyarısı:

Pil voltajı belirli seviyenin altına düştüğü zaman şifre girildiğinde kırmızı LED birkaç saniye yanar. Kilit hala çalıştırılabilir. Voltaj daha da düşerse, kilit kilitlemez. Voltaj kritik aralığa düşerse, kilit artık çalışmaz.

Master Şifre:

Master şifre kilidin programlanmasını yetkilendirir. Ayrıca, master şifre ayarlanan modlardan bağımsız olarak kilidi açabilir ve blok modunu sonlandırabilir. Çoklu kullanıcı modunda master şifre girildikten sonra kullanılan şifre silinir., **Not:** Programlama kısmında özel bir master şifre belirlemenizi öneririz.

Blok Modu:

Şifre üst üste dört kez yanlış girildiğinde, kilit 60 saniye boyunca kilitleme. Kırmızı LED kısa aralıklarla yanıp söner. Bu süre boyunca kilit çalıştırılmaz.

Sahte Şifre Özelliği:

Bu özellik, siz şifrenizi girerken dışarıdan birinin sizi izleyip şifrenizi öğrenmesini engeller. Şifrenizi girerken, şifrenizin önünde veya arkasında maksimum 15 hane olacak şekilde sahte şifre girebilmenizi sağlar. Bu şekilde şifreniz güvende kalacaktır.

LED Sinyalleri

Yeşil LED kısa süreli yanıp söndüğünde;

Yetkili şifrenin kabul edildiğini, açılış sürecinin ve programlama işlemlerinin başarılı olduğunu belirtir.

Yeşil LED yanıp söndüğünde;

Programlama modundadır.

Kırmızı LED yanıp söndüğünde;

Kilit kapalı durumda ya da blok modundadır.

Kırmızı LED kısa süreli yanıp söndüğünde;

Girişi iptal etmiştir.

Kırmızı LED doğru şifre girildiğinde kısa süreli yanıp söndüğünde;

Pil gücü azalmıştır.

Kırmızı LED 8 defa hızlı hızlı yanıp söndüğünde;

Programlama işlemi başarısız veya yanlış giriş yapılmıştır.

Kurulum

1. Kilidi ambalajından çıkarın ve pil bölmesini açın. (Yardım için sayfa 6'daki pil değişimi bölümüne bakın.)
2. Pilleri (+/-) sembollerine göre takın. Yeşil ve ardından kırmızı LED'i bekleyin. Pil bölmesini kapatın. Kilit artık kullanıma hazırdır.
3. Özel master şifrenizi belirleyin. (Yardım için sayfa 5'teki programlama bölümüne bakın.)

Programlama

1 Mod Değişikliği

a) Çoklu Kullanıcı Modu

1. Master şifrenizi girin ve ✓ onay tuşuna basın. Bir bip sesi ve yeşil LED yanıp söner.
2. Şimdi ✓ onay tuşuna 2 saniye basılı tutun. Yeşil LED yanıp sönmeye başlayacak.
3. Sonra ✓ onay tuşuna basın ardından 4 ve 4 tuşuna basın. ✓ onay tuşuna tekrar basarak işlemi sonlandırın.

Not: Modu değiştirmek kilidi varsayılan ayarlara sıfırlamaz.

b) Özel Kullanıcı Modu

1. Master şifrenizi girin ve ✓ onay tuşuna basın. Bir bip sesi ve yeşil LED yanıp söner.
2. Şimdi ✓ onay tuşuna 2 saniye basılı tutun. Yeşil LED yanıp sönmeye başlayacak.
3. Sonra ✓ onay tuşuna basın ardından 4 ve 3 tuşuna basın. ✓ onay tuşuna tekrar basarak işlemi sonlandırın.

Not: Modu değiştirmek kilidi varsayılan ayarlara sıfırlamaz.

2 Master Ve Kullanıcı Şifre Belirleme

a) Master Şifre Belirleme

1. Master şifrenizi girin ve ✓ onay tuşuna basın. Bir bip sesi ve yeşil LED yanıp söner.
2. Şimdi ✓ onay tuşuna 2 saniye basılı tutun. Yeşil LED yanıp sönmeye başlayacak.
3. Sonra yeni master şifrenizi tuşlayın. ✓ onay tuşuna basarak işlemi sonlandırın.

Not: Kullanıcı şifreniz ve master şifreniz aynı olmamalıdır. Yalnızca bir master şifre kilidin hafızasında saklanabilir. Yeni master şifre belirlendiğinde eski şifreniz silinir.

b) Kullanıcı Şifre Belirleme

Not: Özel kullanıcı modunda kullanılabilir.

1. Kullanıcı şifrenizi girin ve ✓ onay tuşuna basın. Bir bip sesi ve yeşil LED yanıp söner.
2. Şimdi ✓ onay tuşuna 2 saniye basılı tutun. Yeşil LED yanıp sönmeye başlayacak.
3. Sonra yeni kullanıcı şifrenizi tuşlayın. ✓ onay tuşuna basarak işlemi sonlandırın.

Not: Kullanıcı şifreniz ve master şifreniz aynı olmamalıdır. Yalnızca bir kullanıcı şifre kilidin hafızasında saklanabilir. Yeni kullanıcı şifre belirlendiğinde eski şifreniz silinir.

c) Kullanıcı Şifrelerini Sıfırlama

Kullanıcı şifrelerinizi sıfırlamak için sadece master şifrenizi girmeniz yeterlidir. Master şifrenizi girdiğinizde kilit açılır.

Çoklu kullanıcı modunda şifreniz silinir.

Özel kullanıcı modunda şifreniz fabrika ayarlarına sıfırlanır. (1-2-3-4 olur.)

3 Sahte Şifreyi Aktifleştirme / Pasifleştirme

1. Master şifrenizi girin ve ✓ onay tuşuna basın. Bir bip sesi ve yeşil LED yanıp söner.
2. Şimdi ✓ onay tuşuna 2 saniye basılı tutun. Yeşil LED yanıp sönmeye başlayacak.
3. Sonra ✓ onay tuşuna basın.
4. Aktifleştirmek için 4 ve 2 tuşuna basın.
5. Pasifleştirmek için 4 ve 1 tuşuna basın.
6. ✓ onay tuşuna basarak işlemi sonlandırın.

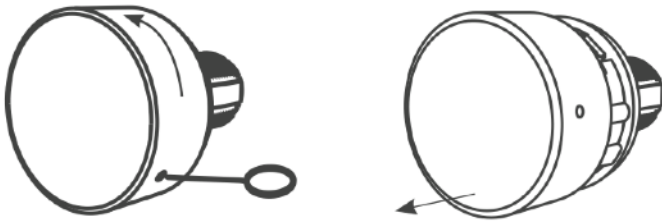
Acil Güç Kaynağı

Pil voltajı yetersiz kaldığı zaman, kilit sistemini mikro-USB kablosu ile harici bir güç kaynağına bağlayabilirsiniz. (örneğin, güç kaynağı ünitesi, dizüstü bilgisayar, vb.) Kilitleme sistemi daha sonra normal bir şekilde çalıştırılabilir.

Not: İlk pil uyarısında pilleri değiştirmenizi öneririz.

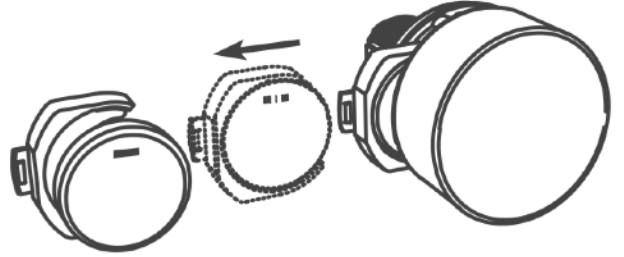
Batarya Değişimi

- 1 Sıfırlama pimini kilidin yan tarafındaki kapatma deliğine bastırın. Kilidi hafifçe sola çevirin ve öne doğru çekin.



- 2 Pil bölmesini çıkarın ve pili sembollere (+ / -) göre yerleştirin.

Not: Pilin yüzeyinde kalıntı ve parmak izi olmamalıdır. Aksi halde arızalar meydana gelebilir. Yüzey kirliyse kuru bir bezle temizlenmelidir.



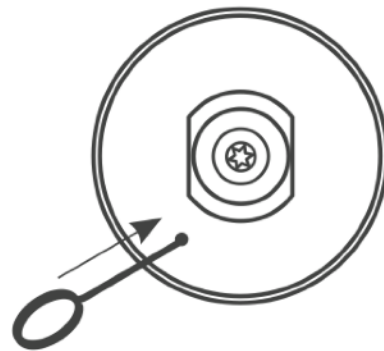
- 3 Pil bölmesini değiştirin ve kilidi tekrar yerine oturtun.

Not: Kilit, VARTA marka piller için onaylanmıştır. Başka pillerin kullanılması olası kilitleme döngülerinin sayısının azalmasına neden olabilir.

Fabrika Ayarlarına Sıfırlama

Kilidi sıfırlamak için, sıfırlama pimini arkadaki sıfırlama deliğine kısaca bastırın. Tüm saklanan veriler kilitten silinecektir.

Önemli: Sıfırlama deliği yalnızca sökülmüş halde kullanılabilir.



Pil Kullanımı

- Kilit sisteminin doğru çalışması için yüksek kaliteli marka pillerin kullanılması esastır. BURG kilitleme sistemleri, VARTA markasının belirtilen endüstriyel pilleri için fabrika çıkışı olarak onaylanmıştır. Diğer marka pillerin kullanılması, olası kilitleme döngülerinin sayısının azalmasına ve sınırlı işlevselliğe ve işlevsel sorunlara yol açabilir, çünkü deneyimler, aynı özelliklere sahip diğer marka pillerin performanslarının farklı olduğunu göstermiştir. Burg, yukarıda belirtilenlerden farklı bir marka pil kullanıldığında kilitleme sisteminin işlevselliğini garanti etmez.



Not: Intro.Code ve pilleri ev çöpüne atılmamalıdır. Atık kutularına doğru biçimde atılması dünyamızı temiz tutmak için önemlidir.

BURG Lüling GmbH & Co. KG

Volmarsteiner Str. 52
58089 Hagen (Germany)
+49 (0) 23 35 63 08-0
info@burg.de
www.burg.de

BURG Türkiye Temsilcisi

EBT Grup Dış Ticaret Sanayi LTD. ŞTİ.
Gevher Nesibe Mah. Çimen Sok. No: 7/33
Office A Plus
Kocasinan / Kayseri / Türkiye
info@ebtgrup.com
+0090 352 503 44 66
+0090 549 503 4466