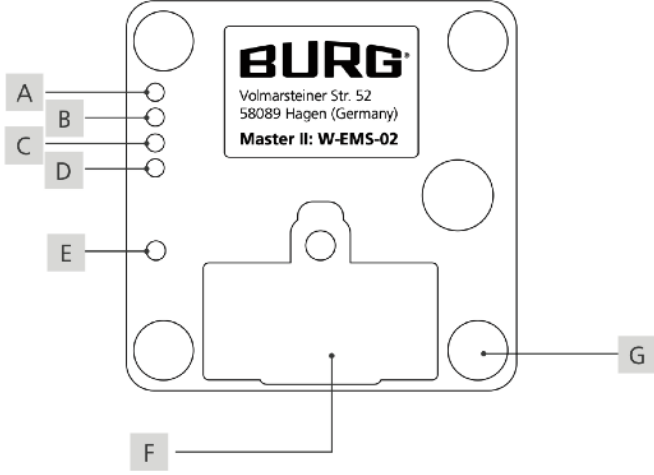




Master Pro Kullanım Kılavuzu

Master Pro



- | | | | |
|---|---------------------|---|-------------|
| A | Buton 4 | B | Buton 3 |
| C | Buton 2 | D | Buton 1 |
| E | LED | F | Pil Haznesi |
| G | Sabitleme Delikleri | | |

İçindekiler

Genel Tanıtım	2
Paket İçeriği	3
Teknik Özellikler	3
Ürün Ölçüleri	3
Fonksiyon Tanımları	4
Master Pro Montajı	5
Programlama	6
Master Pro Kullanımı	7
Batarya Değişimi	7
İletişim	8

Genel Tanıtım

Değerli müşterimiz,

Master Pro'yu tercih ettiğiniz için çok teşekkür ederiz.

Master Pro dolap, çekmece gibi çeşitli mobilyalarda üst düzey güvenlik sağlar. Oldukça şık ve güzel bir tasarıma sahiptir. Bu güzel tasarımının yanında özellikleriyle de çok donanımlı bir kilittir.

Not: Lütfen kurulumu ve programlamaya başlamadan önce kılavuzun tamamını dikkatlice okuyunuz.

Bu kılavuzun en son sürümüne aşağıdaki web adresimizden ulaşabilirsiniz:

www.burgturkiye.com

Önden Görünüm



Teknik Bilgiler

Ürün Ölçüleri	61 x 61 x 22 mm
Batarya	VARTA ¹ CR123A (1x)
Çalışma Sıcaklığı	-20°C - 50°C arasında
Master Kart Sayısı	Maksimum 3
Yönetici Kartı Sayısı	Maksimum 3
Kullanıcı Kartı Sayısı	Maksimum 30
Sıfırlama Kartı Sayısı	Maksimum 7
RFID Türleri	MIFARE® Classic
Modlar	Özel Kullanıcı Modu (Otomatik ve manual kilitleme türleri) Çoklu Kullanıcı Modu
Kilit Materyali	Sertleştirilmiş Plastik
Kilit Yönü	Sol, Sağ
Maksimum Kapı Kalınlığı	30 mm
Kırılma Dayanımı	30 N

Fabrika Ayarları

Mod	Çoklu Kullanıcı Modu
Sinyal Sesi	Açık

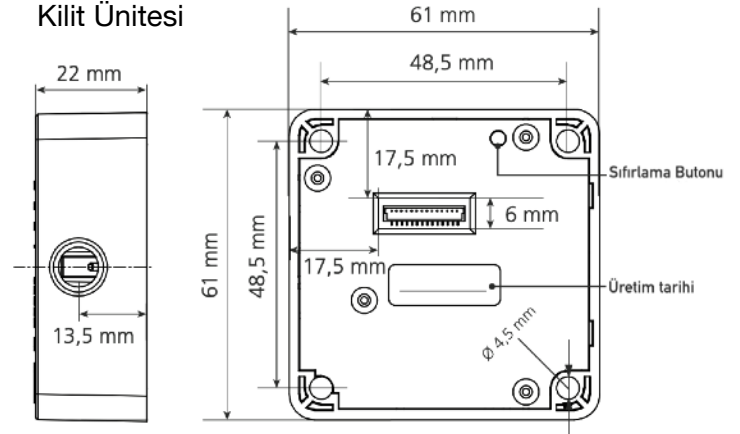
Paket İçeriği

- 1 x Master Pro
- 1 x RFID Kart (MIFARE® Classic)
- 1 x Kilit Karşılığı
- 4 x Kilit Sabitleme Vidası
- 2 x Kilit Karşılığı Sabitleme Vidası

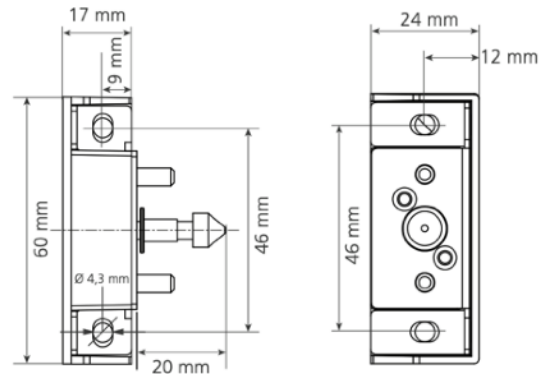
Özellikler

- Gizli bölmelerde kullanımı
- Çok yönlü montaj imkanı
- Ergonomik kullanım ve yüksek kaliteli tasarımı
- Kolay kurulum ve programlama
- RFID Türü: MIFARE® Classic
- Küçük boyut sayesinde montaj kolaylığı
- 30' a kadar farklı kart tanımlanabilmesi

Ürün Ölçüleri



Kilit Karşılığı



Fonksiyon Tanımları

Mod 1: Çoklu Kullanıcı Modu

Bu mod, kilidin yalnızca geçici veya bir kez kullanıldığı durumlarda kullanılır. Örneğin bir spor tesisinde, kullanıcı gruplarını değiştirmek için uygundur. Kullanıcı kartları ile kilitleyip açılabilir. Yeniden kilitlemeye kadar açık kalır.

Mod 2: Özel Kullanıcı Modu (Otomatik Kilitleme)

Bu modda, kilidin çalıştırılacağı kullanıcı kartı önceden tanımlanmıştır. Bu mod, kullanıcının değişmediği gruplarda kullanılır. Örneğin, bir ofis dolabında kullanılabilir. Kilit sadece tanımlanmış kartlar ile kullanılır. Onun haricinde hiçbir kart ile kilidi çalıştıramazsınız. Kilit 5 saniye sonra otomatik olarak kilitletir. Açma işleminden sonra kapı 30 saniye içinde kapatılmalıdır aksi takdirde 10 saniye boyunca alarm çalar.

Mod 3: Özel Kullanıcı Modu (Otomatik Kilitleme)

Bu modda, kilidin çalıştırılacağı kullanıcı kartı önceden tanımlanmıştır. Bu mod, kullanıcının değişmediği gruplarda kullanılır. Örneğin, bir ofis dolabında kullanılabilir. Kilit sadece tanımlanmış kartlar ile kullanılır. Onun haricinde hiçbir kart ile kilidi çalıştıramazsınız. Kilit açıldıktan sonra kilitleme işlemi için tekrar kullanıcı kartınızı okutmanız gerekmektedir.

Master Kart:

Master kart, ayarlanan modlardan bağımsız olarak kilidi açabilir ve blok modunu sonlandırır. Çoklu kullanıcı modunda kullanılan kart kilitten silinir.

Yönetici Kartı

Yönetici kartı, özel kullanıcı modlarında kullanıcı kartı tanımlamak için kullanılabilir. Çoklu kullanıcı modunda kullanıcı kartını silmeden geçici olarak kilidi açabilir. Daha sonra kullanılan kart tekrardan kilidi çalıştırabilir.

Sıfırlama Kartı

Sıfırlama kartı kullanılan mod farketmeksizin tanımlı tüm kartları kilit hafızasından siler.

Otomatik Kilitleme:

Otomatik kilitli özel kullanıcı modunda kullanılır. Kilit 5 saniye içinde kendini otomatik olarak kilitletir eğer 30 saniye içinde kapıyı kapatmazsanız alarm çalmaya başlar.

Manual Kilitleme:

Kilidi kilitlemek için kullanıcı kartını okutmanız gerekmektedir. Hem çoklu kullanıcı modunda hemde manual kilitlemeli özel kullanıcı modunda kullanılır.

LED Kilitleme Göstergesi:

Kilidin, kilitli olduğu durumda kırmızı LED kısa aralıklarla yanıp söner. Bu fonksiyon açılıp kapatılabilir.

Pil Uyarısı:

Pil voltajı belirli seviyenin altına düştüğü zaman şifre girildiğinde kırmızı LED birkaç saniye yanar. Kilit hala çalıştırılabilir. Voltaj daha da düşerse, kilit kilitlemez. Voltaj kritik aralığa düşerse, kilit artık çalışmaz.

Sinyal Sesi:

Açma veya kilitleme işlemi sırasında yanlış kart gösterildiğinde sinyal sesi çalar.

Blok Modu:

Yanlış bir kartı 5 defa kilide okutursanız kilit blok moduna girer ve 60 saniye kullanılamaz. Sinyal sesi çalar ve kırmızı led yanıp söner. Yönetici kartı ile blok modu iptal edilebilir.

Kilitleme Güvenliği:

Çoklu kullanıcı modunda, bir kilidi kilitlemek üzere atanan kart ile diğer kilitlerin kilitlemesine izin verilmez. Bu sayede bir kullanıcının bütün dolapları işgal etmesi engellenmiş olunur.

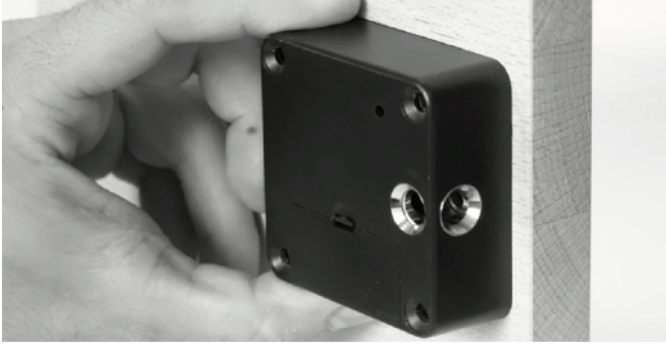
Not:Bu fonksiyon yalnızca MIFARE® Classic kartları ile kullanılabilir.

Pil Uyarısı:

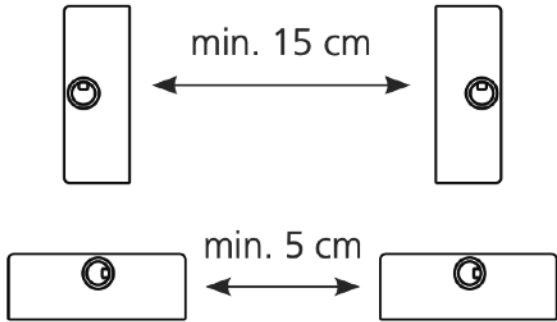
Pil kapasitesi belirli bir sınırın altına düşerse, kilit açıldığında mavi LED yanar ve 8 kez sinyal sesi duyulur. Kritik seviyeye düştüğünde kilit artık kilitlemez ve yalnızca master kart ile açılabilir.

Master Pro Montajı

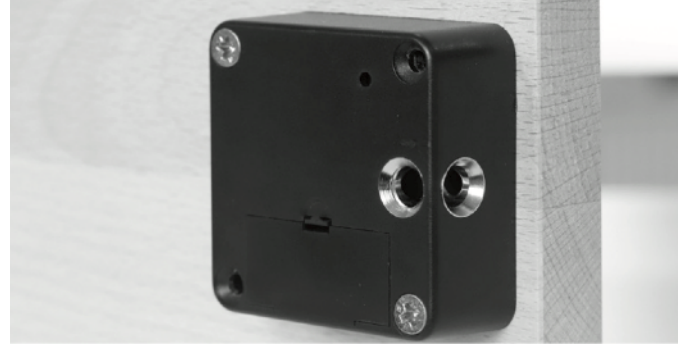
- 1 Montaj için ilk önce kilidi takacağınız yeri belirleyip gereken ölçülere göre montaj deliklerini belirleyin. Hem kilit için hemde kilit karşılığı için gerekli delikleri delmelisiniz.



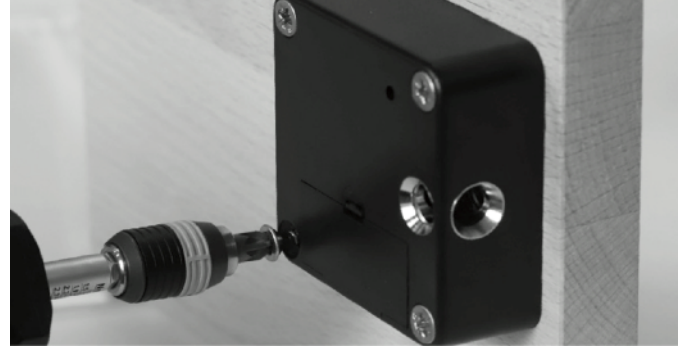
- 2 Birkaç kilidi yan yana takmak istiyorsanız, yatayda en az 5 cm, dikeyde ise en az 15 cm mesafe bırakmayı unutmayın. Ayrıca kilide zarar gelmemesi için 20 cm'den yakın herhangi bir metal objenin olmadığına emin olun.



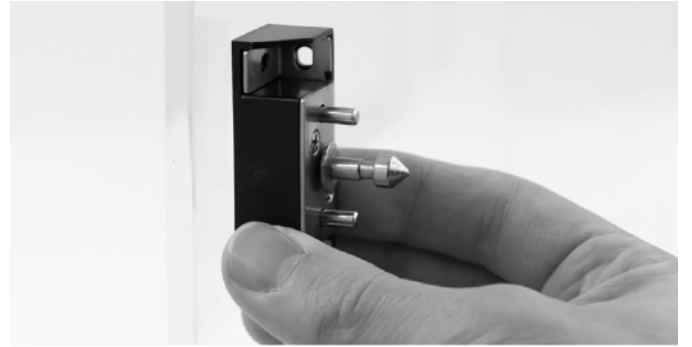
- 3 Kilidi belirlediğiniz pozisyonda sabitlemek için vidaların uzunluğunu ve kapı kalınlığını dikkate alarak çapraz konumdaki 2 vidayı sıkın. Yerinin doğruluğunu tekrar kontrol edin.



- 4 Herhangi bir sorun olmadığını kontrol ettikten sonra diğer 2 vidayı da sıkın.



- 5 Kilit karşılığı montajı için yerinin ölçülerini kontrol edin daha sonra vidalar ile sabitleyin.



Not: Kilit karşılığı kapının hızla çarpmasını engelleyen 2 yaylı pime sahiptir. Pimler kapıya itme kuvveti uygular. Bu kuvveti dikkate alarak menteşeleri seçmelisiniz.

Programlama

1 Mod Değişikliği

Kilidin 3 farklı modu vardır. Fabrika ayarı olarak çoklu kullanıcı moduna ayarlanmış şekilde teslim edilir. Modları değiştirmek için aşağıdaki adımları takip ediniz.

1. Kilidin ön yüzeyinde bulunan 4 tane programlama butonu vardır. Mod değişikliği için buton 3'e iki saniye basılı tutun.
2. Sinyal sesi ve yeşil LED ışık hangi moddan hangi moda geçiş yaptığınızı belirtmektedir:
 - Mod 1'den (fabrika ayarı mod) Mod 2'ye geçtiğinizde 2 sinyal sesi duyulur.
 - Mod 2'den Mod 3'e geçtiğinizde 3 sinyal sesi duyulur.
 - Mod 3'ten Mod 1'e geçtiğinizde 1 sinyal sesi duyulur.

Not: Bu işlem kilitteki tüm tanımlı kartları kilidin hafızasından siler.

2 Kart Tanımlama

Kart tanımlama işlemi için kilidin ön yüzeyindeki butonlar kullanılır.

a) Master Kart Tanımlama

1. Programlama butonu 4'e iki saniye basılı tutun. Yeşil LED yanıp sönmeye başlayacaktır.
2. Yeşil LED yanıp sönerken tanımlatmak istediğiniz master kartı kilide okutunuz.
3. Bir sinyal sesi işlemin başarılı olduğunu belirtmektedir.
4. Daha fazla master kart tanımlatmak için kartları okutmaya devam edebilirsiniz.

Not: En fazla 3 adet master kart tanımlayabilirsiniz.

b) Yönetici Kartı Tanımlama

1. Programlama butonu 1'e iki saniye basılı tutun. Yeşil LED yanıp sönmeye başlayacaktır.
2. Yeşil LED yanıp sönerken tanımlatmak istediğiniz yönetici kartını kilide okutunuz.
3. Bir sinyal sesi işlemin başarılı olduğunu belirtmektedir.
4. Daha fazla yönetici kartı tanımlatmak için kartları okutmaya devam edebilirsiniz.

Not: En fazla 3 adet yönetici kartı tanımlayabilirsiniz.

c) Sıfırlama Kartı Tanımlama

Mod 2 ve Mod 3 için kullanılabilir.

1. Programlama butonu 2'e iki saniye basılı tutun. Yeşil LED yanıp sönmeye başlayacaktır.
2. Yeşil LED yanıp sönerken tanımlatmak istediğiniz sıfırlama kartını kilide okutunuz.
3. Bir sinyal sesi işlemin başarılı olduğunu belirtmektedir.
4. Daha fazla sıfırlama kartı tanımlatmak için kartları okutmaya devam edebilirsiniz.

Not: En fazla 7 adet sıfırlama kartı tanımlayabilirsiniz.

d) Kullanıcı Kartı Tanımlama

Mod 2 ve Mod 3 için kullanılabilir.

1. Yönetici kartınızı kilide okutunuz. Yeşil LED yanıp sönmeye başlayacaktır.
2. Yeşil LED yanıp sönerken tanımlatmak istediğiniz kullanıcı kartını kilide okutunuz.
3. Bir sinyal sesi işlemin başarılı olduğunu belirtmektedir.
4. Daha fazla kullanıcı kartı tanımlatmak için kartları okutmaya devam edebilirsiniz.

Not: En fazla 30 adet kullanıcı kartı tanımlayabilirsiniz.

3 Kartları Silme

1. Sıfırlama kartınızı kilide okutunuz.
2. Kilitteki tüm kartları silinecektir.

Master Pro Kullanımı

1 Çoklu Kullanıcı Modu

a) Kilidi Kilitleme

1. Kapıyı yavaşça kapatın ve kartınızı kilide okutun.
2. Kilit kilitlenecektir.

b) Kilidi Açma

1. Kartınızı kilide okutunuz.
2. Kilit açılacaktır ve yaylı sistemi sayesinde kapı dışarı çıkacaktır.

2 Özel Kullanıcı Modu

a) Kilidi Açma

1. Kartınızı kilide okutunuz.
2. Kilit açılacaktır ve yaylı sistemi sayesinde kapı dışarı çıkacaktır.

b) Kilidi Kilitleme (Mod 2)

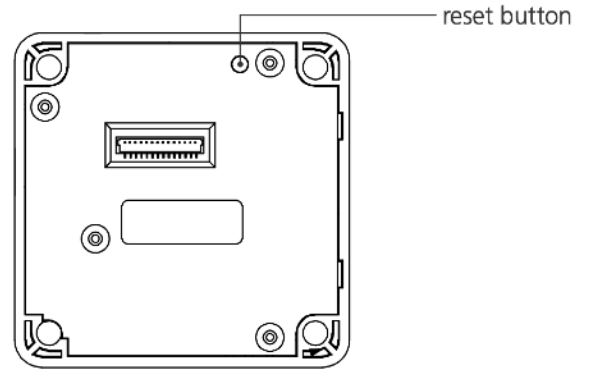
1. Kapıyı yavaşça kapatın, kilit açıldıktan 5 saniye sonra otomatik olarak kilitlenecektir. Kapıyı 30 saniye içerisinde kapatılmalıdır aksi halde kilit 10 saniye boyunca alarm çalar.

c) Kilidi Kilitleme (Mod 3)

1. Kapıyı yavaşça kapatın ve kartınızı kilide okutun.
2. Kilit kilitlenecektir.

Fabrika Ayarlarına Sıfırlama

1. Kilidin arka yüzeyinde bulunan reset tuşuna basın.
2. Kilit fabrika ayarlarına sıfırlanacaktır.
3. İşlemin ardından bütün tanımlı kartlar silinip, çoklu kullanıcı moduna geçilecektir.



Batarya Değişimi

Batarya gücü belirli bir seviyenin altına düştüğünde kilit, kullanımı sırasında mavi LED yakıp 8 defa sinyal sesi ile kullanıcıyı batarya değişimi için uyarır. Bu durumda en kısa zamanda batarya değişimi yapılmalıdır.

1. Batarya bölmesinin vidasını çıkartın ve kapağı açın.
2. Eski bataryayı çıkartıp yenisi ile değiştirin.
3. Batarya bölmesinin kapağını kapatın ve vidasını sıkın.

Pil Kullanımı

- Kilit sisteminin doğru çalışması için yüksek kaliteli marka pillerin kullanılması esastır. BURG kilitleme sistemleri, VARTA markasının belirtilen endüstriyel pilleri için fabrika çıkışı olarak onaylanmıştır. Diğer marka pillerin kullanılması, olası kilitleme döngülerinin sayısının azalmasına ve sınırlı işlevselliğe ve işlevsel sorunlara yol açabilir, çünkü deneyimler, aynı özelliklere sahip diğer marka pillerin performanslarının farklı olduğunu göstermiştir. Burg, yukarıda belirtilenlerden farklı bir marka pil kullanıldığında kilitleme sisteminin işlevselliğini garanti etmez.
- Pilleri değiştirirken veya uzun bir süre boyunca her iki pil aynı anda çıkarılırsa, entegre gerçek zamanlı saate (RTC) ilişkin ayarlar kaybolacaktır.
- Pil yanlış kullanılırsa, imha edilirse veya yanlış tipte pil kullanılırsa patlayabilir veya yanıcı gazlar salabilir. Pili yeniden şarj etmeyin, parçalara ayırmayın, aşırı yüksek sıcaklara maruz bırakmayın veya ateşe atmayın. Zararlı maddeler içeren piller, kadmiyum (Cd), civa (Hg) ve kurşun (Pb) maddelerinin kısaltmalarıyla etiketlenmiştir. Kilit uzun bir süre kullanılmayacaksa, piller çıkarılmalıdır.



Not: Master Pro ve pilleri ev çöpüne atılmamalıdır. Atık kutularına doğru biçimde atılması dünyamızı temiz tutmak için önemlidir.

BURG Lüling GmbH & Co. KG

Volmarsteiner Str. 52
58089 Hagen (Germany)
+49 (0) 23 35 63 08-0
info@burg.de
www.burg.de

BURG Türkiye Temsilcisi

EBT Grup Dış Ticaret Sanayi LTD. ŞTİ.
Gevher Nesibe Mah. Çimen Sok. No: 7/33
Office A Plus
Kocasinan / Kayseri / Türkiye
info@ebtgrup.com
+0090 352 503 44 66
+0090 549 503 4466