

Spinlock100

Tanım

Spinlock100 kilidi hem ahşap hemde metal mobilyalara uygun olarak tasarlanmıştır. Mekanik şifreli bir kilittir. 3 adet şifreleme tekeri sayesinde 3 basamaklı şifreler belirlemenizi sağlar. Master anahtarı ve şifre bulma aparatı sayesinde hem yeniden şifreleme hemde kaybolan şifrelerinizi bulma işlemi yapabilirsiniz.

Uygulama Alanı

Personel dolapları veya güvenliğin önemli olduğu ahşap ve metal mobilyalar için kullanılabilir.

Avantajlarınız

- Basit kullanım
- Dinç ve modern dizayn
- Acil durumlar ve kaybolan şifreler için master anahtar özelliği
- Ses yalıtımı sayesinde dinlemelere karşı güvenli
- 999 şifre kombinasyonu ile yüksek güvenlik standardı

Ürün İçeriği

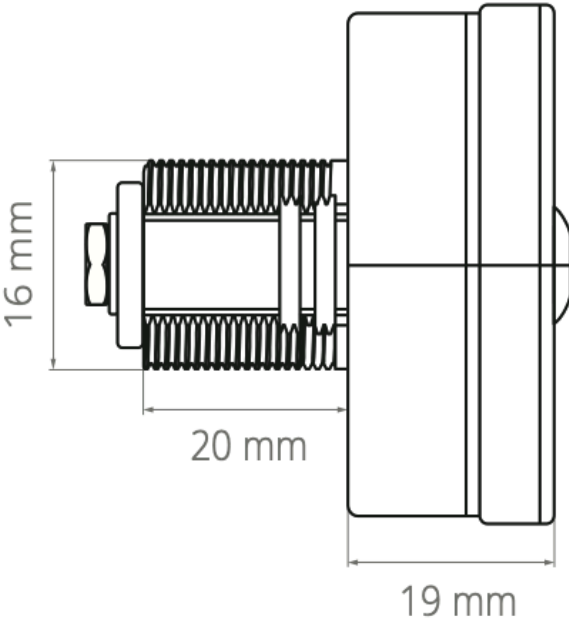
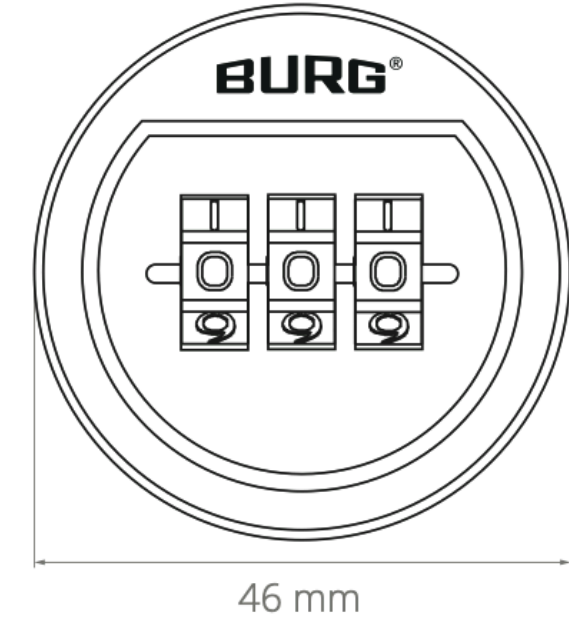
- Spinlock100
- M19 Sabitleme Somunu
- Kilit Dili
- Somun (M4 x 8mm)



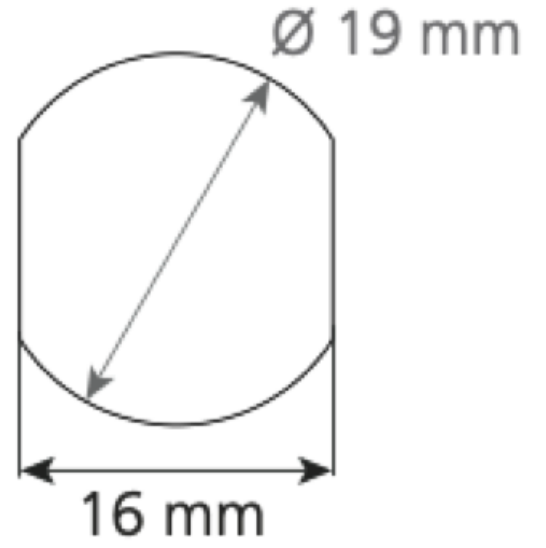
Teknik Özellikler

Ölçüler	Ø46 mm x 19 mm
Materyal	Kasa: Sertleştirilmiş Plastik Stator: Zamak
Renk	Siyah
Şifre Hanesi	3
Fabrika Ayarı Şifre	000
Şifre Kombinasyonu	999

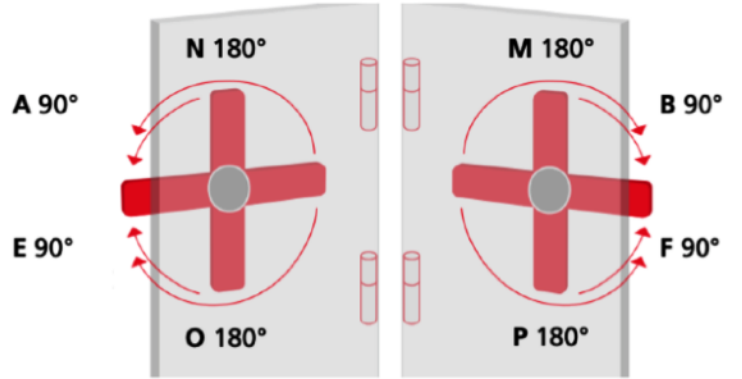
Teknik Çizimler



Montaj Deliđi Ölçüsü



Kilitleme Yönü



Yukarıdaki şemada kilitleme yönleri ve kilit dilinin hareket açıları harflerle gösterilmiştir.

Spinlock100 kilit, **A ve F** şekillerindeki gibi montajına göre 90° derece hareket etmektedir.