

Spinlock410

BURG®
e.options

Bestes für Schließsysteme.
The best in lock options.

Tanım

Spinlock410 kilidi hem ahşap hemde metal mobilyalara uygun olarak tasarlanmıştır. Mekanik şifreli bir kilittir. 4 adet şifreleme tekeri sayesinde 4 basamaklı şifreler belirlemenizi sağlar. Master anahtarı sayesinde kaybolan şifrelerinizi bulma işlemi yapabilirsiniz.

Uygulama Alanı

Soyunma dolapları veya güvenliğin önemli olduğu ahşap ve metal mobilyalar için kullanılabilir.

Avantajlarınız

- Basit kullanım
- Dinç ve modern dizayn
- Acil durumlar ve kaybolan şifreler için master anahtar özelliği
- Ses yalıtımı sayesinde dinlemelere karşı güvenli
- 9.999 şifre kombinasyonu ile yüksek güvenlik standardı

Ürün İçeriği

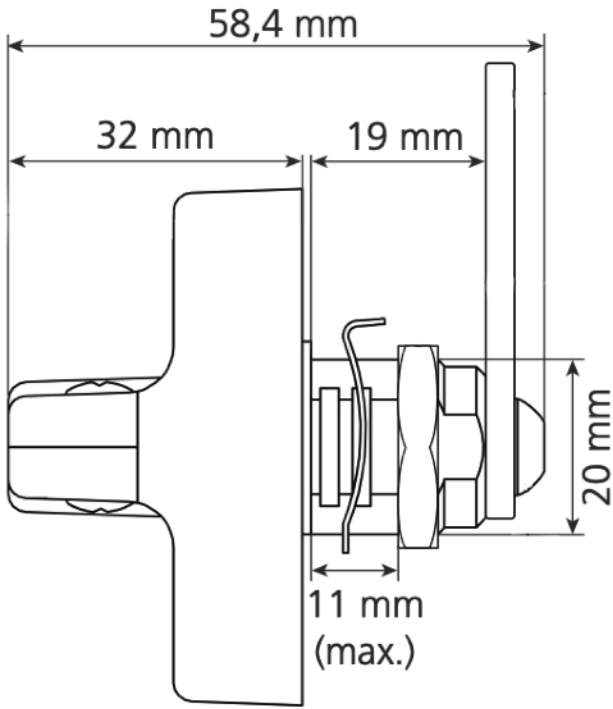
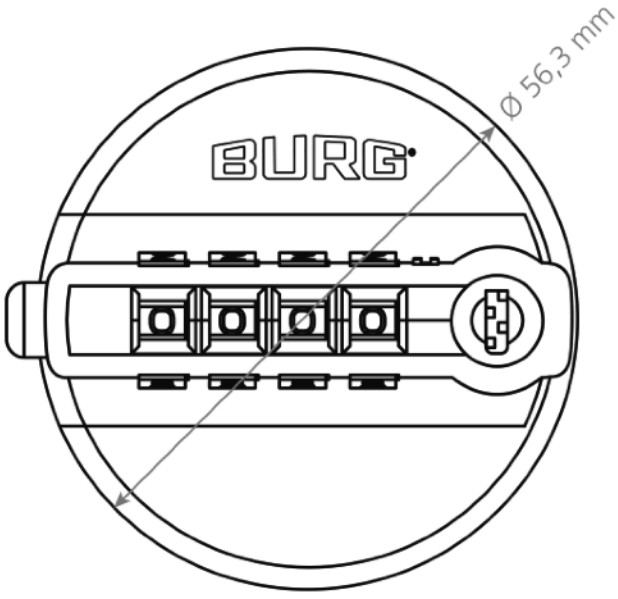
- Spinlock410
- M19 Sabitleme Somunu
- Kilit Dili
- Somun (M4 x 8mm)



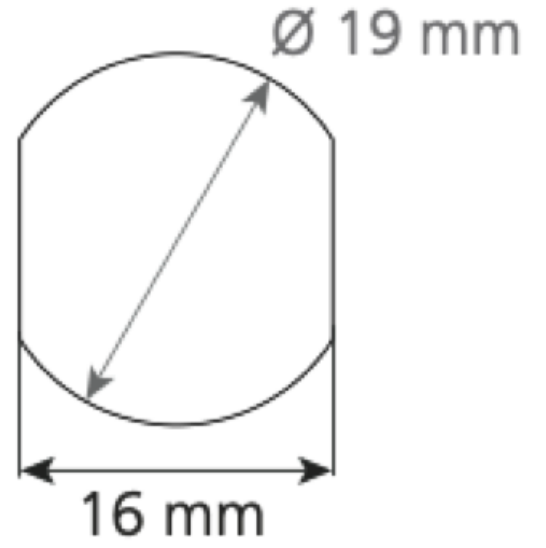
Teknik Özellikler

Ölçüler	Ø56,3mm x 32mm
Materyal	Kasa: Zamak Stator: Zamak
Renk	Siyah
Şifre Hanesi	4
Fabrika Ayarı Şifre	0000
Şifre Kombinasyonu	9.999

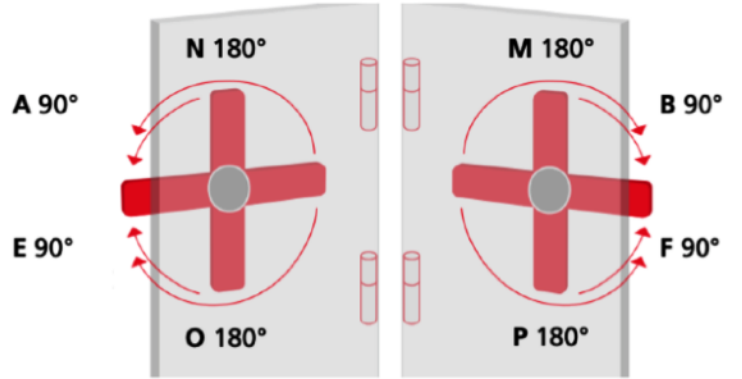
Teknik Çizimler



Montaj Deliđi Ölçüsü



Kilitleme Yönü



Yukarıdaki şemada kilitleme yönleri ve kilit dilinin hareket açıları harflerle gösterilmiştir.

Spinlock410 kilit, **A ve F** şekillerindeki gibi montajına göre 90° derece hareket etmektedir.