

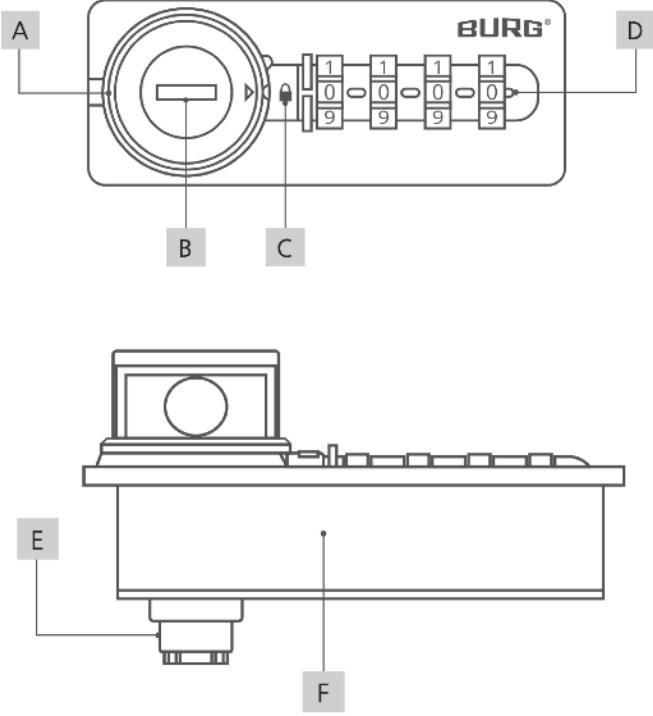
**BURG®**



# Spinlock700

## Kullanım Kılavuzu

## Spinlock700



- |   |                  |   |                       |
|---|------------------|---|-----------------------|
| A | Topuz            | B | Master Anahtar Girişi |
| C | Durum Göstergesi | D | Şifre Hizası          |
| E | Stator           | F | Gövde                 |

## İçindekiler

Genel Tanıtım .....	2
Paket İçeriği .....	3
Teknik Özellikler .....	3
Montaj Deliği Ölçüsü .....	3
Ürün Ölçüleri .....	4
Fonksiyon Tanımları .....	4
Master Anahtar İle Kilidi Sıfırlama .....	4
Spinlock700 Kullanımı .....	6
İletişim .....	6

## Genel Tanıtım

Değerli müşterimiz,

Spinlock700'ü tercih ettiğiniz için çok teşekkür ederiz.

Spinlock700 dolap, çekmece gibi çeşitli mobilyalarda üst düzey güvenlik sağlar. Oldukça şık ve güzel bir tasarıma sahiptir. Bu güzel tasarımının yanında özellikleriyle de çok donanımlı bir kilittir.

**Not:** Lütfen kurulumu başlamadan önce kılavuzun tamamını dikkatlice okuyunuz.

Bu kılavuzun en son sürümüne aşağıdaki web adresimizden ulaşabilirsiniz:

[www.burgturkiye.com](http://www.burgturkiye.com)

## Önden Görünüm



## Arkadan Görünüm



## Teknik Bilgiler

Ürün Ölçüleri	85,5 x 33 x 49,8 mm
Kilit Materyali	Gövde: Sertleştirilmiş Plastik Stator: Zamak
Mod	Çoklu Kullanıcı Modu
Mümkün Şifre İhtimali	9.999
Kilit Yönü	Sol, Kapı Menteşe: Sağ Sağ, Kapı Menteşe: Sol
Maks. Kapı Kalınlığı	Ahşap: 22 mm Çelik: 2,5 mm

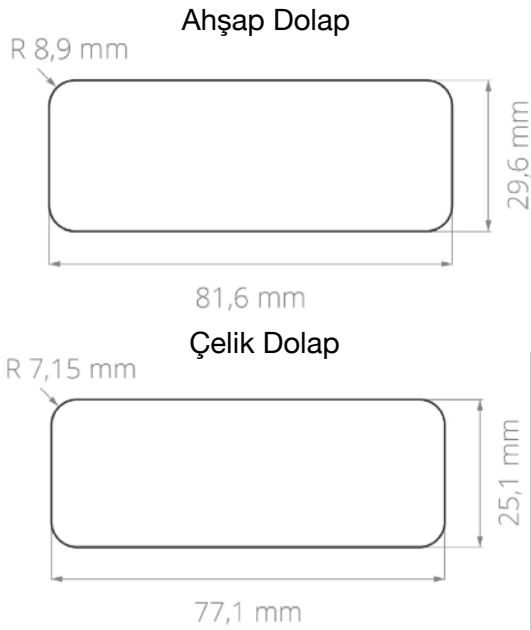
## Fabrika Ayarları

Şifre	0000
Mod	Çoklu Kullanıcı Modu

## Paket İçeriği

- 1 x Spinlock700
- 1 x Montaj için arka kapak
- 1 x Kilit dili sabitleme vidası
- 2 x Montaj vidaları

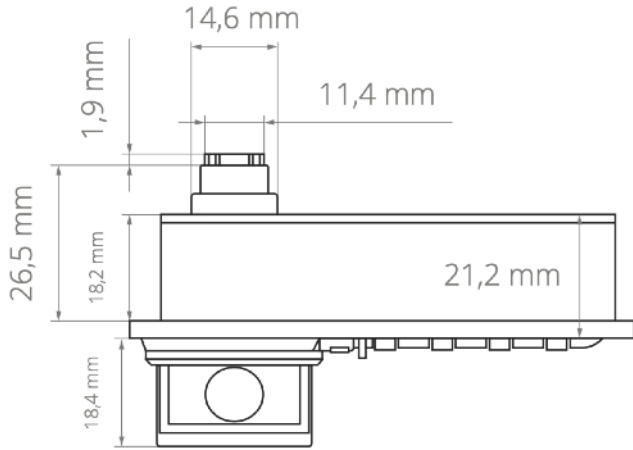
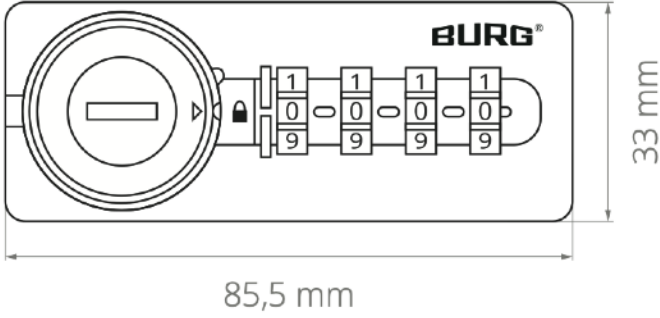
## Montaj Deliği Ölçüsü



## Özellikler

- Otomatik şifre karıştırma özelliği
- Ergonomik kullanım ve yüksek kaliteli tasarım
- Hem metal hemde ahşap mobilyalara uygunluk
- Basit kurulum ve montaj
- Kullanım kolaylığı
- 9.999'a kadar mümkün şifre ihtimali
- Acil durumlarda master anahtar ile açılabilmesi

## Ürün Ölçüleri



## Fonksiyon Tanımları

### Mod: Çoklu Kullanıcı Modu:

Bu modda, kilidi geçici olan tek kullanımlık şifreler ile şifrelenir. Her kilitleme işlemi için tekrar şifrelenmesi gerekir. Örneğin bir spor tesisinde, sürekli değişen kullanıcılar için uygundur.

**Not:Yeni bir kod ayarlamak zorunlu değildir. Alternatif olarak, önceden kullandığınız şifreyi tekrar kullanabilirsiniz.**

### Master Anahtar:

Master anahtar acil durumlar ve kaybolan şifreler olduğu zamanlarda, kilidi açmanızı ve kaybolan şifrenizi bulmanızı sağlar.

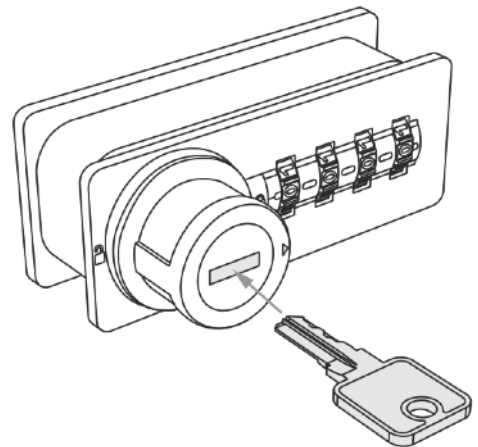
### Otomatik Şifre Karıştırma

Bu özellik sayesinde şifrenizin kopyalanması engellenir. Kilidi kilitlediğiniz anda otomatik olarak şifreniz karıştırılıp tuş takımı '0000' yapılır.

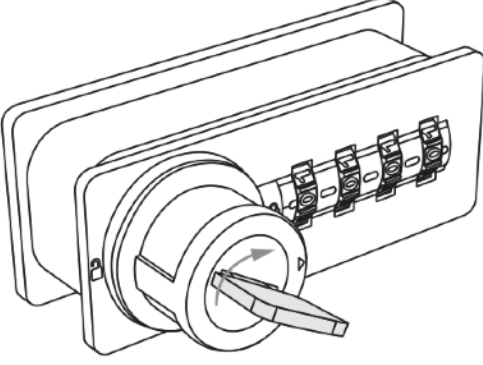
## Master Anahtar İle Kilidi Sıfırlama

Şifrenizi kaybettiğinizde veya acil durumlarda kilidinizi master anahtarınız ile açabilirsiniz.

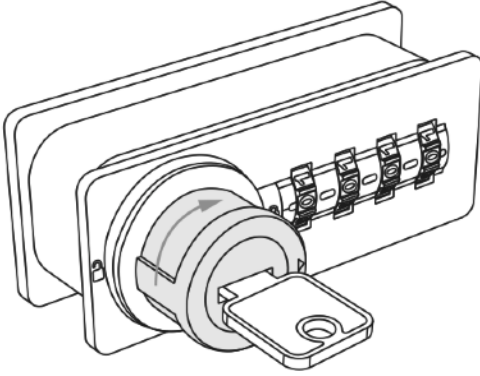
- 1 Master anahtarınızı kilide takın.



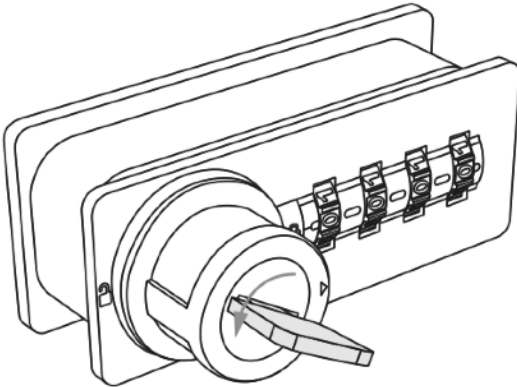
- 2 Kilidin topuzunu tutun ve anahtarı mümkün olduğunca sağa doğru çevirin.



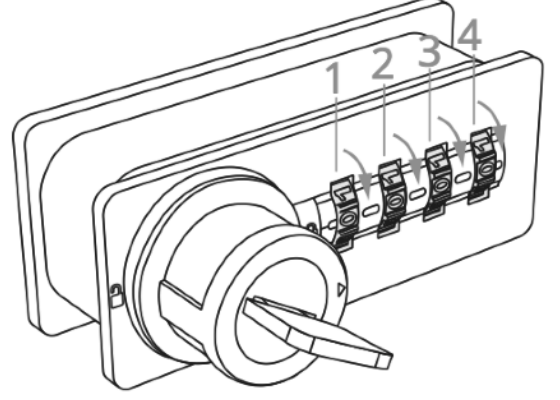
- 3 Daha sonra topuzu da yine aynı şekilde mümkün olduğunca sağa doğru çevirin.



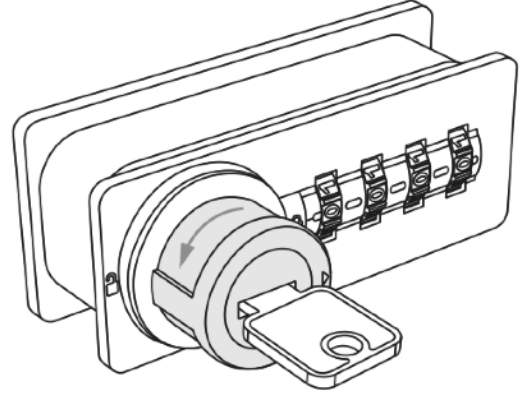
- 4 Topuzu sıkıca tutun ve master anahtarınızı olabildiğince sola doğru çevirin. Hem topuzu hemde master anahtarınızı bu konumda tutun.



- 5 Sayı tekerlerini en soldan başlayarak, yukarıdan aşağıya doğru tam tur çevirin. Her bir sayı tekeri 0'dan 0'a tam tur atmalıdır. Bu işlemi 4 sayı içinde sırasıyla yapın.



- 6 Kilidiniz artık sıfırlanmıştır. Topuzu kilit açık konumuna gelecek şekilde sola çevirin. Master anahtarınızı çıkarın ve işleminizi bitirin.



## Spinlock700 Kullanımı

### 1 Kilidi Kilitleme

- a) Kilidiniz açık konumda iken istediğiniz şifreyi girin. Kilit şifre hizasına ayarladığınız şifreyi kabul eder.
- b) Daha sonra topuzu kilit kapalı konumuna getirin. Kilit kilitlenir ve tuş takımı otomatik olarak karıştırılıp '0000' şeklinde olur.

### 2 Kilidi Açma

- a) Sayı tekerlerini çevirerek şifrenizi girin. Kilit şifre hizasına ayarladığınız şifreyi kabul eder.
- b) Daha sonra topuzu kilit açık konumuna getirin. Kilit açılır ve tuş takımı otomatik olarak karıştırılıp '0000' şeklinde olur.

### **BURG Lüling GmbH & Co. KG**

Volmarsteiner Str. 52  
58089 Hagen (Germany)  
+49 (0) 23 35 63 08-0  
info@burg.de  
www.burg.de

### **BURG Türkiye Temsilcisi**

**EBT Grup Dış Ticaret Sanayi LTD. ŞTİ.**  
Gevher Nesibe Mah. Çimen Sok. No: 7/33  
Office A Plus  
Kocasinan / Kayseri / Türkiye  
info@ebtgrup.com  
+0090 352 503 44 66  
+0090 549 503 4466