

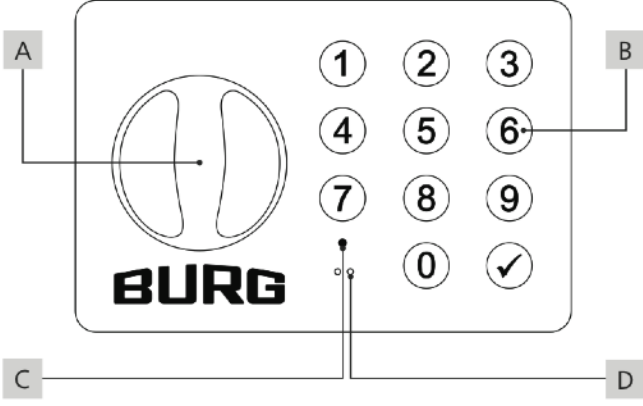
BURG®



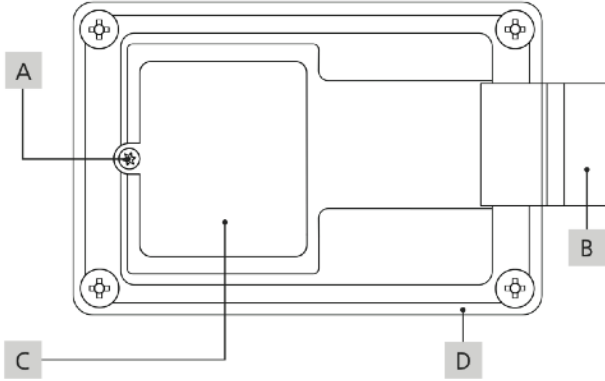
Combipad

Kullanım Kılavuzu

Combipad



- | | | | |
|---|----------|---|-------------------------------|
| A | Tokmak | B | Tuş Takımı |
| C | LED Işık | D | Acil Durum Güç Kaynağı Girişi |



- | | | | |
|---|--------------------|---|---------------------------|
| A | Pil Haznesi Vidası | B | Mandallı Kilit Dili |
| C | Pil Haznesi | D | Kilit Sabitleme Çerçevesi |

İçindekiler

Genel Tanıtım	2
Paket İçeriği	3
Teknik Özellikler	3
Montaj Deliği Ölçüsü	3
Ürün Ölçüleri	4
Fonksiyon Tanımları	4
Combipad Montajı	5
Kurulum	6
Programlama	6
Batarya Değişimi	8
İletişim	8

Genel Tanıtım

Değerli müşterimiz,

Combipad'i tercih ettiğiniz için çok teşekkür ederiz.

Combipad dolap, çekmece gibi çeşitli mobilyalarda üst düzey güvenlik sağlar. Oldukça şık ve güzel bir tasarıma sahiptir. Bu güzel tasarımının yanında özellikleriyle de çok donanımlı bir kilittir.

Not: Lütfen kurulumu ve programlamaya başlamadan önce kılavuzun tamamını dikkatlice okuyunuz.

Bu kılavuzun en son sürümüne aşağıdaki web adresimizden ulaşabilirsiniz:

www.burgturkiye.com

Önden Görünüm



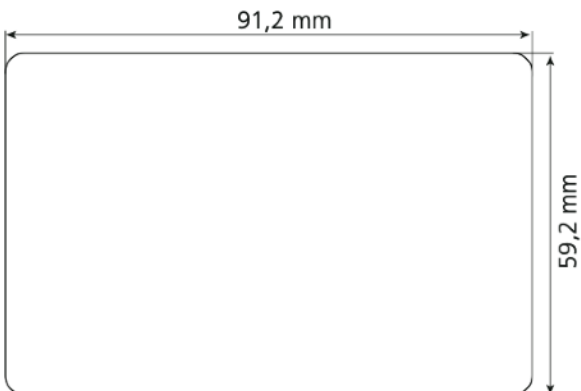
Arkadan Görünüm



Teknik Bilgiler

Ürün Ölçüleri	Combipad: 96 x 64 x 23 mm Kilit Sabitleme Çerçevesi: 98 x 66 x 8,7 mm
Batarya	VARTA ¹ CR123A (2x)
Pil Ömrü	60.000 Kilitleme Döngüsü
Çalışma Sıcaklığı	-20°C - 50°C arasında
Mümkün Şifre İhtimali	999.999
Şifre Uzunluğu	4 - 6 Haneli
Modlar	Özel Kullanıcı ve Çoklu Kullanıcı Modları
Kilit Materyali	Zamak
Kilit Yönü	Sol, Kapı Menteşe: Sağ
Kırılma Dayanımı	1800 N

Montaj Deliği Ölçüsü



Fabrika Ayarları

Master Şifre	934716
Mod	Çoklu Kullanıcı Modu
Şifre Uzunluğu	4 Haneli
Kilitleme	Manual
LED Durum Göstergesi	Açık
Onay Modu	Kapalı

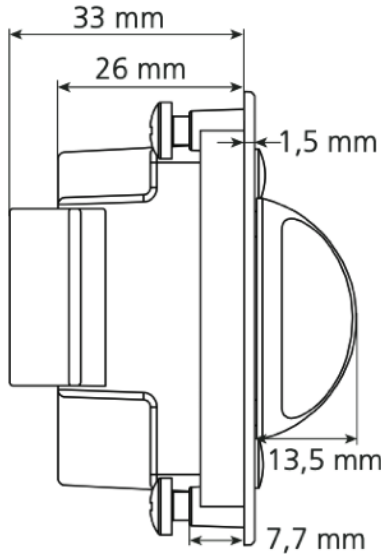
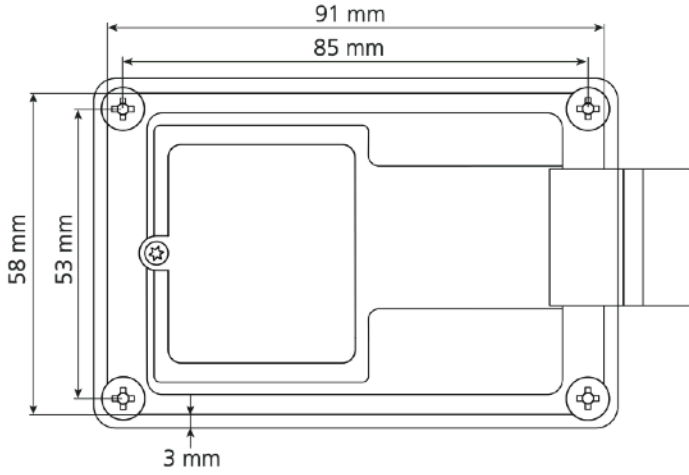
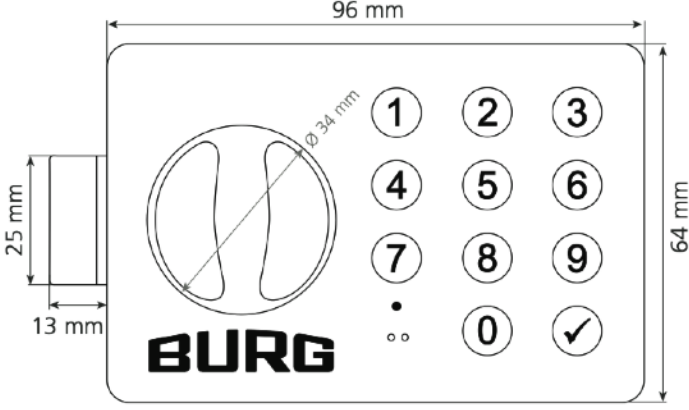
Paket İçeriği

- 1 x Combipad
- 1 x Kilit Sabitleme Çerçevesi
- 4 x Sabitleme Vidası

Özellikler

- Ergonomik kullanım ve yüksek kaliteli tasarım
- Mandal sistemi kilitleme
- Sağlamlık
- Yüksek pil ömrü (60.000 kilitleme)
- LED kilitleme göstergesi
- Basit kurulum ve programlama
- Entegre gerçek zamanlı saat (RTC)

Ürün Ölçüleri



Fonksiyon Tanımları

Mod: Özel Kullanıcı Modu:

Bu moda, kilidin çalıştırılacağı şifre önceden belirlenmiştir. Bu mod, sabit kullanıcı grupları için uygundur. Örneğin, ofis dolapları için uygundur. Kilit yalnızca belirlenmiş şifre ile açılır onun haricinde girilen bütün şifreler reddedilir. En fazla 50 adet özel kullanıcı şifresi saklanabilir.

Mod: Çoklu Kullanıcı Modu

Bu mod, dolabın yalnızca geçici veya bir kez kullanıldığı durumlarda kullanılır. Örneğin bir spor tesisinde, kullanıcı gruplarını değiştirmek için uygundur. Şifreler tek bir kilitleme için geçerlidir, kilit açıldığında şifre kilitten silinir. Kilit, yeni bir şifre ile tekrar kilitlenene kadar açık kalır.

Onay Modu:

Kilidi kilitlemek için şifrenin iki kez girilmesi gerekmektedir. İkinci giriş, yeşil LED yanıp söndükten sonra yapılır. Kilidi açmak için tek bir şifre girişi yeterlidir. Bu fonksiyon açılıp kapatılabilir.

Master Şifre:

Master şifre kilidin programlanmasını yetkilendirir. Ayrıca, master şifre ayarlanan modlardan bağımsız olarak kilidi açabilir ve blok modunu sonlandırabilir. Çoklu kullanıcı modunda master şifre girildikten sonra kullanılan şifre silinir.

Not: Programlama kısmında özel bir master şifre belirlemenizi öneririz.

Pil Uyarısı:

Pil voltajı belirli seviyenin altına düştüğü zaman şifre girildiğinde kırmızı LED birkaç saniye yanar. Kilit hala çalıştırılabilir. Voltaj daha da düşerse, kilit kilitlenemez. Voltaj kritik aralığa düşerse, kilit artık çalışmaz.

Otomatik Kilitleme:

Özel kullanıcı modunda kullanılabilir. Kilit açıldıktan birkaç saniye sonra otomatik olarak kendisini kilitlet. Bu fonksiyon açılıp kapatılabilir.

Blok Modu:

Şifre üst üste üç kez yanlış girildiğinde, kilit 45 saniye boyunca kilitletir. Kırmızı LED kısa aralıklarla yanıp söner. Bu süre boyunca kilit çalıştırılmaz. Master şifre girilerek blok modu sonlandırılabilir.

LED Kilitleme Göstergesi:

Kilit, kilitli olduğu zamanlarda kırmızı LED kısa aralıklarla yanıp söner. Bu fonksiyon açılıp kapatılabilir.

Gerçek Zamanlı Saat: RTC

Kilit, zamanla ilgili ayarları etkinleştiren entegre bir gerçek zamanlı saate sahiptir. Zamanla ilgili ayarlar gerekiyorsa, bunlar sipariş sırasında belirtilmelidir. Fonksiyonlar üretim kısmında eklenmektedir.

Otomatik Kilitleme / Kilit Açma: RTC

Belirlediğiniz zamanlarda kilidin otomatik olarak açılıp kapanabilmesidir. Örneğin, mesai bitimine göre kilidin açılmasını ayarladığınızda, kilit her gün aynı saatte mesai bitiminde kendisi açılabilir.

Kullanım Süresi: RTC

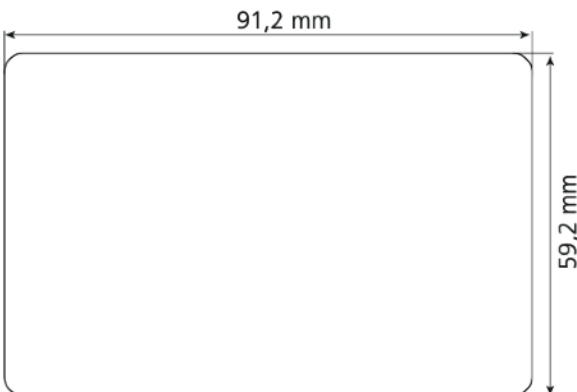
Kilit yalnızca belirli bir zaman dilimi içinde kullanılabilir. Kilit bu sürenin dışında çalıştırılmaz. Kullanım süresi haftanın her günü için tanımlanabilir.

Kapatma Süresi: RTC

Kilitleme süresi, bir kilidin kilitlendiği andan itibaren kapatılabileceği maksimum süreyi tanımlar. Kilit, kilitleme süresi dolduğunda otomatik olarak açılır. Kilitlenme süresi haftanın her günü için tanımlanabilir.

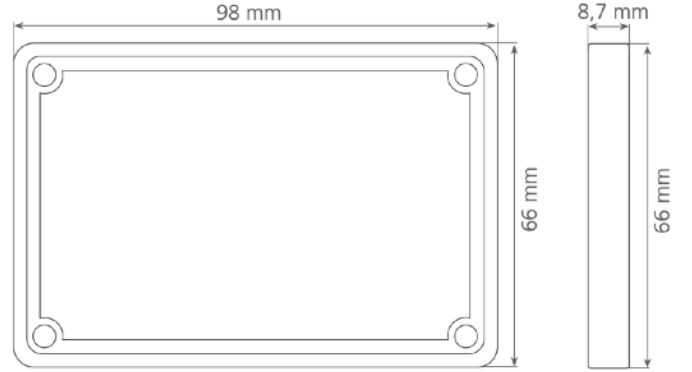
Combipad Montajı

1 Montaj Deliği Ölçüsü



2

Kilit Sabitleme Çerçevesi Ölçüsü



Not: Combipad'in montajı için çelik kapı ise montaj deliği ölçüsünü kullanabilirsiniz. Fakat ahşap bir kapıda kapının arka yüzüne sabitleme çerçevesi için delik açılması gerekir. Bunu lazer veya frezeleme ile yaparken çizimleri gerekiyorsa bizimle iletişime geçiniz.

3

Dolap kapakları için montaj deliklerini açınız. Ahşap kapılar için montaj deliğine ek olarak sabitleme çerçevesi içinde delik açmayı unutmayınız.



4 Sabitleme çerçevesini yerine oturtun.



5 Kilidi kapının ön yüzünden montaj deliğine takın.



5 4 adet sabitleme vidası ile kilidi ve sabitleme çerçevesini birbirine sabitleyin. Kilidiniz artık kullanıma hazırdır.



Kurulum

1. Kilidi ambalajından çıkarın ve pil bölmesini açın. (Yardım için sayfa 8'deki pil değişimi bölümüne bakın.)
2. Pilleri (+/-) sembollerine göre takın ve pil bölmesini kapatın. Kilit artık kullanıma hazırdır.
3. Özel master şifrenizi belirleyin. (Yardım için sayfa 6'daki programlama bölümüne bakın.)

Programlama

- Her programlama işlemi önce master şifrenin girilmesi ile başlar.
- Master şifrenin kullanım şekli her zaman aşağıdaki gibidir;
✓ ✓ 1 Master Şifre ✓
- Her programlama sonrasında yeşil LED 2 defa yanıp söner. Ancak o zaman bir sonraki programlama adımına başlanabilir.
- Eğer kırmızı LED 8 defa yanıp sönerse programlama yaparken hata yapıldığı anlamına gelir.

1 Master Şifre Belirleme

Master Şifreyi Girin	✓ ✓ 1 Master Şifre ✓
Yeni Master Şifreyi Girin 6 Haneli	✓ ✓ 7 Yeni Master Şifre ✓

2 Mod Ayarlama**a) Özel Kullanıcı Modu Ayarlama**

Master Şifreyi Girin	✓ ✓ 1 Master Şifre ✓
Özel Modu Seçin	✓ ✓ 5 0 ✓

b) Çoklu Kullanıcı Modu Ayarlama

Master Şifreyi Girin	✓ ✓ 1 Master Şifre ✓
Çoklu Modu Seçin	✓ ✓ 5 1 ✓

3 Özel Kullanıcı Modu Düzenlemeleri**a) Şifre Uzunluğu Ayarlama**

Master Şifreyi Girin	✓ ✓ 1 Master Şifre ✓
Karakter Sayısı Girin	✓ ✓ 0 4 ✓ - (4 Haneli için)
Karakter Sayısı Girin	✓ ✓ 0 6 ✓ - (6 Haneli için)

b) Şifre Belirleme

Master Şifreyi Girin	✓ ✓ 1 Master Şifre ✓
Şifre Girin	✓ ✓ 3 Şifre ✓ - (Belirlenen karakter sayısı ile uyumlu)

c) Şifre Silme

Master Şifreyi Girin	✓ ✓ 1 Master Şifre ✓
Şifre Girin	✓ ✓ 9 Şifre ✓

d) Otomatik Kilitlemeyi Aktifleştirme / Pasifleştirme

Master Şifreyi Girin	✓ ✓ 1 Master Şifre ✓
Otomatik Kilidi Aktifleştirin	✓ ✓ 6 1 ✓
Otomatik Kilidi Pasifleştirin	✓ ✓ 6 0 ✓

4 Çoklu Kullanıcı Modu Düzenlemeleri**a) Onay Modu Aktifleştirme / Pasifleştirme**

Master Şifreyi Girin	✓ ✓ 1 Master Şifre ✓
Onay Modunu Aktifleştirin	✓ ✓ 2 1 ✓
Onay Modunu Pasifleştirin	✓ ✓ 2 0 ✓

5 LED Aktifleştirme / Pasifleştirme

Master Şifreyi Girin	✓ ✓ 1 Master Şifre ✓
LED'i Aktifleştirin	✓ ✓ 8 1 ✓
LED'i Pasifleştirin	✓ ✓ 8 0 ✓

Batarya Deęiřimi

1. Combipad'ın arkasındaki pil haznesini tornavida yardımıyla açın.
2. Pil bölmesinin kapaęını çıkarın.
3. Kullanılmıř pilleri çıkartın ve yerine yeni pilleri sembollerine (+/-) uygun řekilde takın.
4. Pil bölmesinin kapaęını takın ve yine tornavida yardımıyla kapaęı kapatın.



Pil Kullanımı

- Kilit sisteminin doęru alıřması için yüksek kaliteli marka pillerin kullanılması esastır. BURG kilitleme sistemleri, VARTA markasının belirtilen endüstriyel pilleri için fabrika ıkıřı olarak onaylanmıřtır. Dięer marka pillerin kullanılması, olası kilitleme dngülerinin sayısının azalmasına ve sınırlı iřlevsellięe ve iřlevsel sorunlara yol aabilir, ünkü deneyimler, aynı zelliklere sahip dięer marka pillerin performanslarının farklı olduęunu gstermiřtir. Burg, yukarıda belirtilenlerden farklı bir marka pil kullanıldıęında kilitleme sisteminin iřlevsellięini garanti etmez.
- Pilleri deęiřtirirken veya uzun bir sre boyunca her iki pil aynı anda ıkarılırsa, entegre gerek zamanlı saate (RTC) iliřkin ayarlar kaybolacaktır.
- Pil yanlıř kullanılırsa, imha edilirse veya yanlıř tipte pil kullanılırsa patlayabilir veya yanıcı gazlar salabilir. Pili yeniden řarj etmeyin, paralara ayırmayın, ařırı yksek sıcaklara maruz bırakmayın veya ateře atmayın. Zararlı maddeler ieren piller, kadmiyum (Cd), civa (Hg) ve kurřun (Pb) maddelerinin kısaltmalarıyla etiketlenmiřtir. Kilit uzun bir sre kullanılmıyacaksa, piller ıkarılmalıdır.



Not: Combipad ve pilleri ev pne atılmamalıdır. Atık kutularına doęru biimde atılması dnyamızı temiz tutmak için nemlidir.

BURG Lling GmbH & Co. KG

Volmarsteiner Str. 52
58089 Hagen (Germany)
+49 (0) 23 35 63 08-0
info@burg.de
www.burg.de

BURG Trkiye Temsilcisi

EBT Grup Dıř Ticaret Sanayi LTD. řTİ.
Gevher Nesibe Mah. imen Sok. No: 7/33
Office A Plus
Kocasinan / Kayseri / Trkiye
info@ebtgrup.com
+0090 352 503 44 66
+0090 549 503 4466