

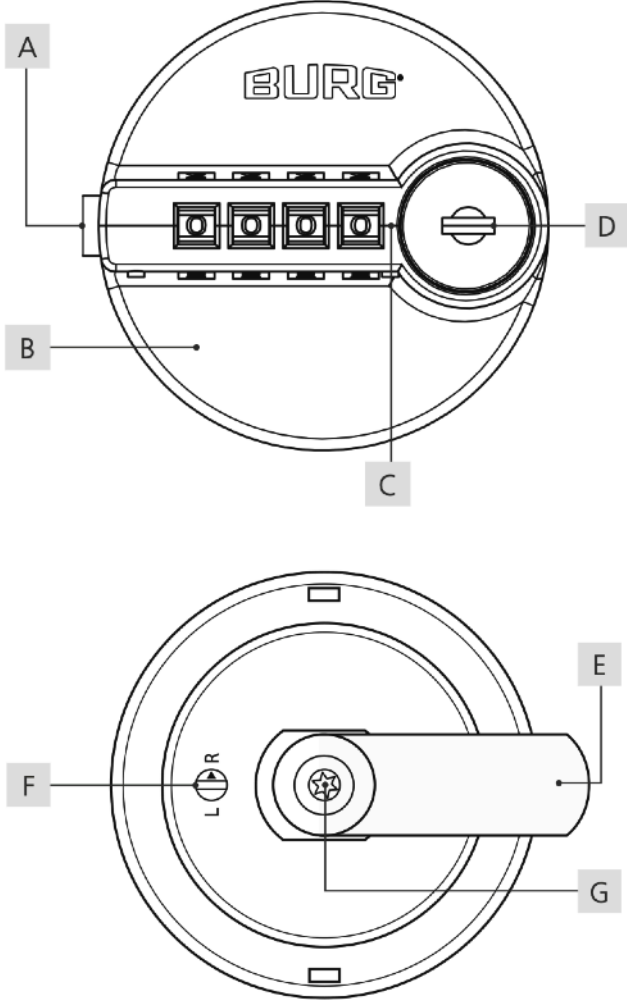
BURG®



Spinlock420

Kullanım Kılavuzu

Spinlock420



- | | | | |
|---|-----------------------------|---|-----------------------|
| A | Açma Tuşu | B | Gövde |
| C | Şifre Hizası | D | Master Anahtar Girişi |
| E | Kilit Dili | F | Kilitleme Yönü Vidası |
| G | Kilit Dili Sabitleme Vidası | | |

İçindekiler

Genel Tanıtım	2
Paket İçeriği	3
Teknik Özellikler	3
Montaj Deliği Ölçüsü	3
Ürün Ölçüleri	4
Fonksiyon Tanımları	4
Şifre Belirleme	4
Şifre Bulma	5
Spinlock420 Kullanımı	6
Kilitleme Yönünü Değiştirme	6
İletişim	6

Genel Tanıtım

Değerli müşterimiz,

Spinlock420'yi tercih ettiğiniz için çok teşekkür ederiz.

Spinlock420 dolap, çekmece gibi çeşitli mobilyalarda üst düzey güvenlik sağlar. Oldukça şık ve güzel bir tasarıma sahiptir. Bu güzel tasarımının yanında özellikleriyle de çok donanımlı bir kilittir.

Not: Lütfen kurulumu başlamadan önce kılavuzun tamamını dikkatlice okuyunuz.

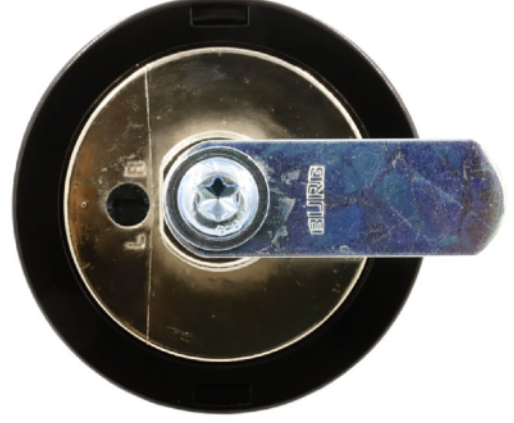
Bu kılavuzun en son sürümüne aşağıdaki web adresimizden ulaşabilirsiniz:

www.burgturkiye.com

Önden Görünüm



Arkadan Görünüm



Teknik Bilgiler

Ürün Ölçüleri	Ø60 mm x 36 mm
Kilit Materyali	Zamak
Mod	Özel Kullanıcı Modu
Mümkün Şifre İhtimali	9.999
Kilit Yönü	Sol, Kapı Menteşe: Sağ Sağ, Kapı Menteşe: Sol
Maks. Kapı Kalınlığı	20 mm

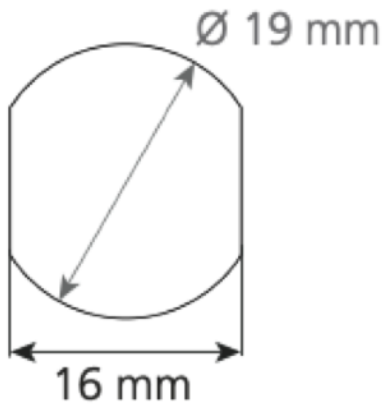
Fabrika Ayarları

Fabrika Ayarı Şifre	0000
Mod	Özel Kullanıcı Modu

Paket İçeriği

- 1 x Spinlock420
- 1 x Somun (M4 x 8 mm)
- 1 x M19 Sabitleme Somunu

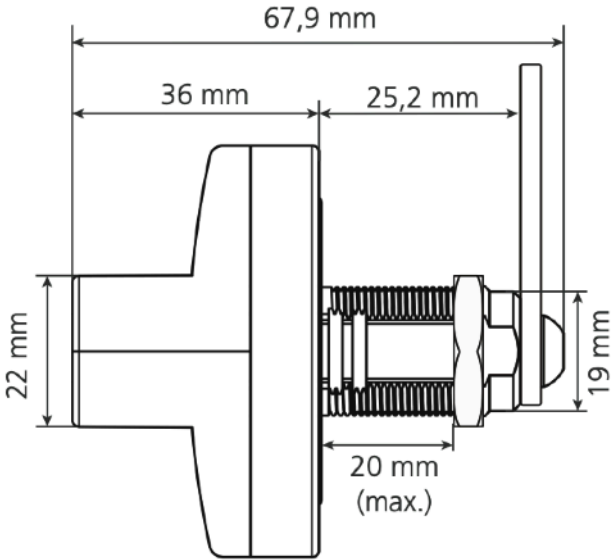
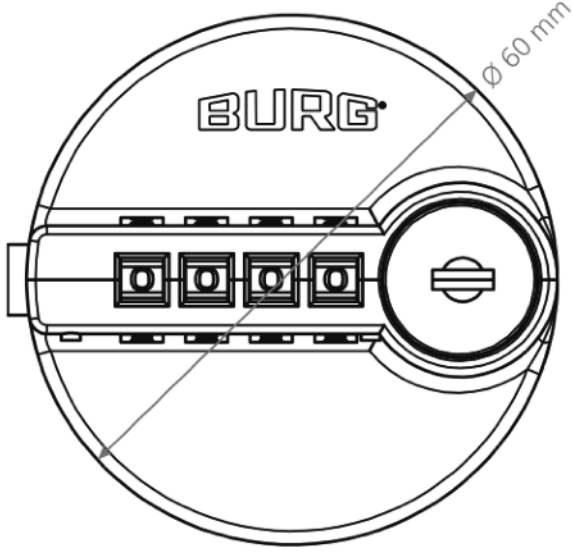
Montaj Deliği Ölçüsü



Özellikler

- Ergonomik kullanım ve yüksek kaliteli tasarım
- Hem metal hemde ahşap mobilyalara uygunluk
- Güçlü zamak gövde
- Basit kurulum ve montaj
- Çoklu kullanım fonksiyonu
- Kullanım kolaylığı
- 9.999'a kadar mümkün şifre ihtimali
- Acil durumlarda master anahtar ile açılabilmesi

Ürün Ölçüleri



Fonksiyon Tanımları

Mod: Özel Kullanıcı Modu:

Bu modda, kilidi kullanacağınız şifre önceden belirlenmiştir. Değişmeyen, devamlı kullanıcı grupları için uygundur. Örneğin, ofis dolapları, personel dolabı gibi birçok yerde kullanılabilir.

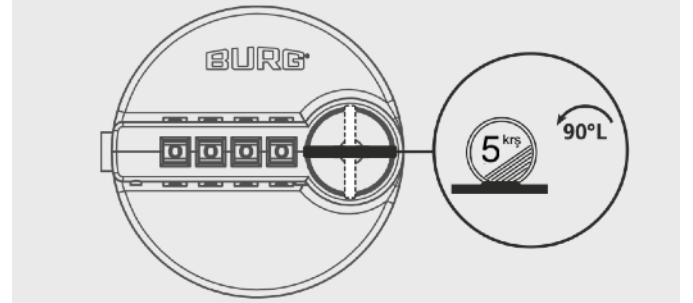
Master Anahtar:

Master anahtar acil durumlar ve kaybolan şifreler olduğu zamanlarda, kilidi açmanızı ve kaybolan şifrenizi bulmanızı sağlar.

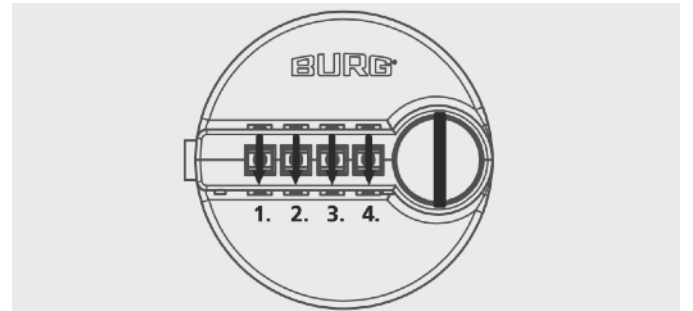
Şifre Belirleme

1. Yöntem

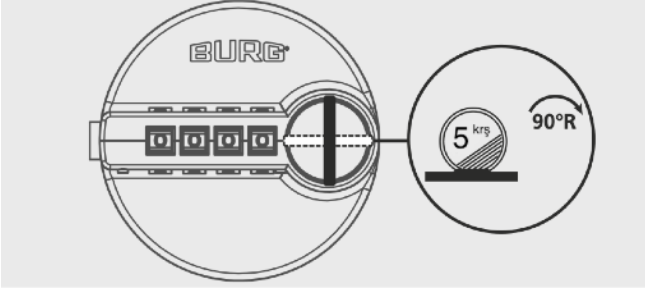
- 1 Kilide mevcut şifrenizi girin. (Fabrika ayarı şifre 0000'dir.) Sonra kilidin anahtar deliğine 5 kuruşu takın ve 90° derece sola çevirin.



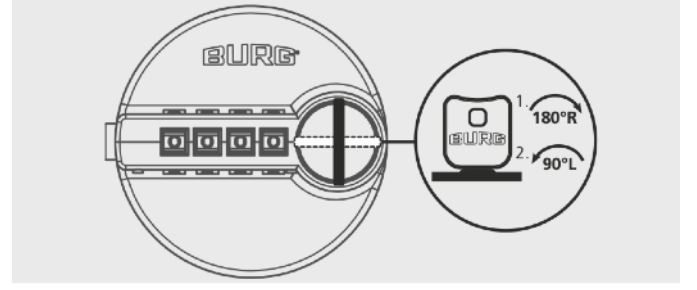
- 2 Soldan başlayarak, sayı tekerlerini yukarıdan aşağıya doğru çevirin ve yeni şifrenizi belirleyin.



- 3 Kilidin anahtar deliğine taktığınız 5 kuruş ile şimdi 90° derece sağa çevirin ve işlemi bitirin.

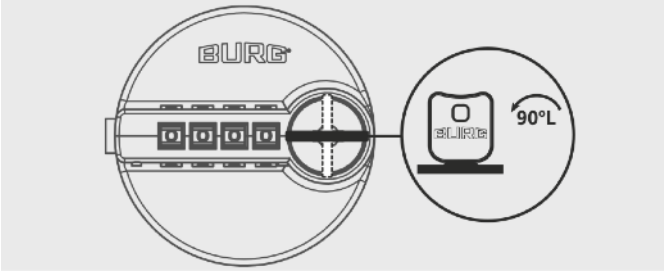


- 3 Master anahtarını 180° derece sağa çevirin, ardından 90° derece sola çevirin ve master anahtarını çıkararak işlemi bitirin.

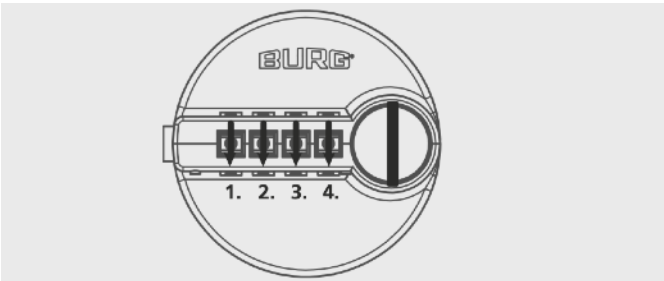


2. Yöntem

- 1 Kilide mevcut şifrenizi girin. (Fabrika ayarı şifre 0000'dir.) Sonra master anahtarınızı kilide takın ve 90° derece sola çevirin.



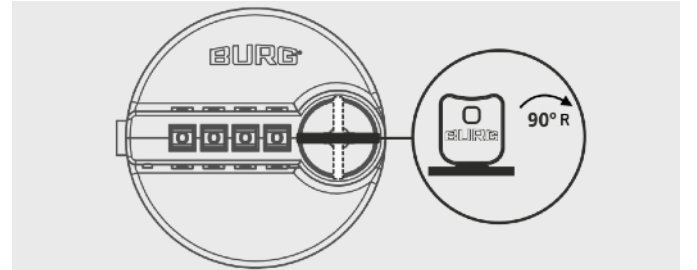
- 2 Soldan başlayarak, sayı tekerlerini yukarıdan aşağıya doğru çevirin ve yeni şifrenizi belirleyin.



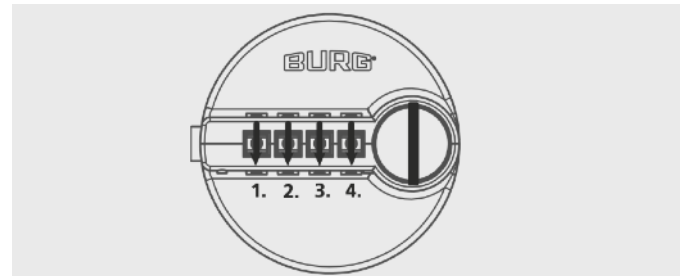
Şifre Bulma

Şifrenizi kaybettiğinizde master anahtar yardımıyla hem kilidi açabilir hemde kaybolan şifrenizi bularak kilidi kullanmaya devam edebilirsiniz.

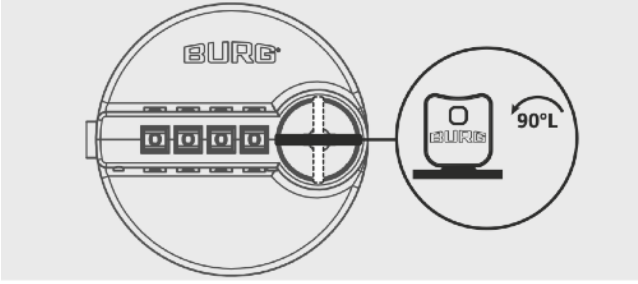
- 1 Master anahtarınızı kilide takın ve 90° derece sağa çevirin. Bu şekilde kilidi açabilirsiniz.



- 2 Kaybolan şifrenizi bulmak için soldan başlayarak, sayı tekerlerini yukarıdan aşağıya doğru çevirin. Sayılar kaybolan şifrenize geldiğinde duracaktır.



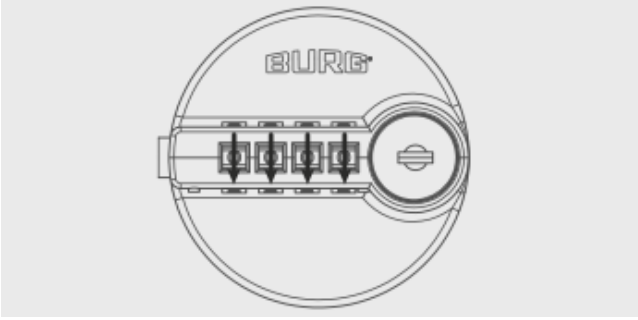
- 3 Bütün sayıları bu şekilde bulun. Şifre hizasında okuduğunuz sayı şifrenizdir. Master anahtar 90° derece sola çevirip çıkararak işlemi bitirin.



Spinlock420 Kullanımı

1 Kilidi Kilitleme

- a) Kilidi 90° derece sola çevirin ve şifrenizi gizlemek için sayıları karıştırın.

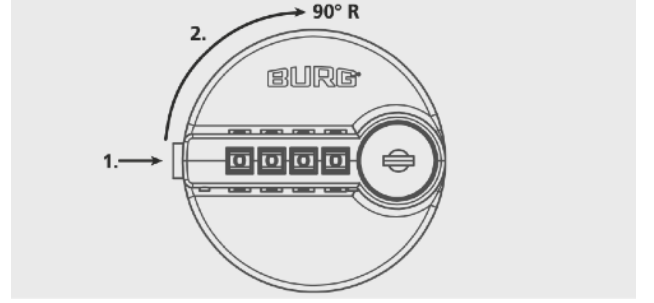


BURG Lüling GmbH & Co. KG

Volmarsteiner Str. 52
58089 Hagen (Germany)
+49 (0) 23 35 63 08-0
info@burg.de
www.burg.de

2 Kilidi Açma

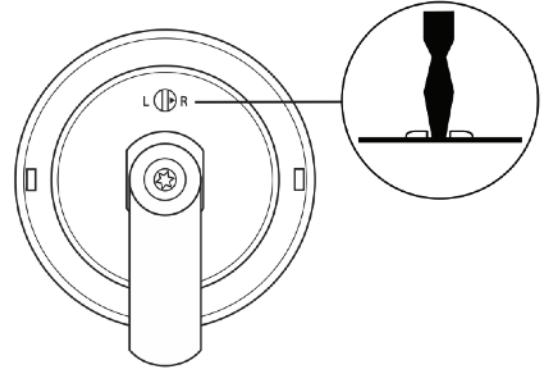
- a) Sayı tekerlerini çevirerek şifrenizi girin. Açma tuşuna basarak kilidi 90° derece sağa çevirerek açın.



Kilitleme Yönünü Değiştirme

Kilidin arka yüzünde olan kilit yönü ayarlama vidasını kullanarak kilit yönünü değiştirebilirsiniz.

- 1 Düz tornavida yardımıyla, kilit yönü ayarlama vidasını 180° derece sağa veya 180° derece sola çevirerek kilit yönünü ayarlayın.



BURG Türkiye Temsilcisi
EBT Grup Dış Ticaret Sanayi LTD. ŞTİ.
Gevher Nesibe Mah. Çimen Sok. No: 7/33
Office A Plus
Kocasinan / Kayseri / Türkiye
info@ebtgrup.com
+0090 352 503 44 66
+0090 549 503 4466